

arcadia[®]

Die Welt der filigranen Begrünungssysteme

MEIN GARTEN IST MEIN KÖNIGREICH.



DEUTSCHES
DE 198 37 883 C2
PATENT

PERGONE[®]
PERGONENZAUN
HOCHBEETE
ANLEHNBÖGEN

ROSENBÖGEN
ROSENTORE
OBELISKEN
RANKGITTER

SICHTSCHUTZ
PERGOLEN
TERRASSEN

3ks[®]
profile gmbh

PRODUKTÜBERSICHT 2011

01

PERGONE® 23 CM Seite 6

- 01-1 GRUNDELEMENT Seite 7
- 01-2 ERWEITERUNGSELEMENT Seite 8
- 01-3 BEGRÜNUNGSELEMENT Seite 9
- 01-4 MONTAGEANLEITUNG / AUFBAU PERGONE® Seite 10
- 01-5 WANDSÄULE Seite 14
- 01-6 WANDSÄULE MIT FUSSPLATTE Seite 14
- 01-7 MONTAGEHILFE Seite 15
- 01-8 U-SCHIENE / MONTAGEANLEITUNG U-SCHIENE Seite 16
- 01-9 ANWENDUNGSBEISPIELE Seite 18



PERGONE® → ab Seite 6

02

PERGONENZAUN 13 CM Seite 22

- 02-1 GRUNDELEMENT Seite 23
- 02-2 ERWEITERUNGSELEMENT Seite 24
- 02-3 BEGRÜNUNGSELEMENT Seite 25
- 02-4 MONTAGEANLEITUNG PERGONENZAUN Seite 26
- 02-5 ZAUNSÄULE Seite 28
- 02-6 ZAUNSÄULE MIT FUSSPLATTE Seite 28
- 02-7 ANWENDUNGSBEISPIELE Seite 30



Pergonenzaun → ab Seite 22

03

ZUBEHÖR FÜR PERGONE®/PERGONENZAUN Seite 34

- 03-1 HOLZ Seite 35
- 03-2 ABDECKUNG Seite 36
- 03-3 WANDANSCHLUSS INCL. MONTAGEANLEITUNG Seite 36



Hochbeet → ab Seite 38

04

HOCHBEET INCL. MONTAGEANLEITUNG Seite 38

05

RANKSYSTEME Seite 44

- 05-1 ANLEHNBOGEN JULIA Seite 45
- 05-2 ROSENBOGEN EVA Seite 46
- 05-3 ROSENTOR FRANCA Seite 48
- 05-4 OBELISK ANGELINA Seite 50



Ranksysteme → ab Seite 44

06

RANKGITTER + SICHTSCHUTZ Seite 52

- 06-1 SARAH Seite 53
- 06-2 PELLEGRINO Seite 54
- 06-3 GLORIA Seite 55



Rankgitter + Sichtschutz → ab Seite 52

07

EINZELELEMENTE Seite 56

- 07-1 RANKGITTERTRÄGER Seite 57
- 07-2 RANKGITTERSTEHER Seite 58
- 07-3 RANKGITTERMATTEN Seite 59
- 07-4 BOGENTEILE Seite 60



Pergolen, Lauben, Terrassen → ab Seite 62

08

PERGOLEN, LAUBEN, TERRASSEN . Seite 62

09

MONTAGEKOMPONENTEN Seite 64

10

PROSPEKTE Seite 66



Alle angegebenen Maße sind Circa-Maße!
Bei der Montage unbedingt die Montageanleitung beachten.

© Nachdruck und Vervielfältigung, auch auszugsweise, nur mit schriftlicher Genehmigung von 3ks profile gmbh.

Stand: 03-2011
Keine Gewährleistung für Druckfehler und Irrtümer –
Änderungen zur technischen und optischen Weiterentwicklung vorbehalten!

WARUM SIE IHRE NACHBARN BENEIDEN WERDEN

QUALITÄT UND VORTEILE VON ARCADIA-PRODUKTEN

arcadia® PERGONE® ist eine nur 23 cm schmale Korbkonstruktion aus 6-8 mm starkem, verzinktem Stahldraht. Sie kann mit Granit, Basalt, Zierkies und vielen anderen Materialien befüllt werden. Die Pergone passt sich an jede Grundstücksform an. Ecklösungen brauchen keine aufwändigen Sonderteile. Dank der äußerst stabilen Konstruktion sind Wandsäulen lediglich in Abständen von 2,50 m erforderlich. Alle Produkte sind statisch geprüft.

Das **arcadia®** Ranksystem ist die ideale Ergänzung zur Pergone. Auch diese Elemente bestehen aus verzinktem Stahldraht. Wir liefern vorgefertigte Anlehnbögen, Rosentore oder -bögen und Obelisken in perfekter Handwerks-Qualität. Außerdem Einzelelemente für den Bau von Pergolen, Terrassen und Lauben.

Sie sehen, **arcadia® PERGONE®** und **arcadia®** Ranksysteme bieten eine Vielzahl von gestalterischen Möglichkeiten.

Vorzüge:

- filigran, dauerhaft und stabil
- zentimetergenau den baulichen Gegebenheiten anpassbar
- ständig erweiterbar
- alle Elemente können miteinander verbunden werden
- auch mit anderen Materialien wie z.B. Holz gut kombinierbar
- mit Rankpflanzen sehr gut begrünbar
- leicht zu montieren
- demontierbar und wieder aufbaubar
- kein Streifenfundament notwendig

Ihrer Kreativität sind keine Grenzen gesetzt. Gerne helfen wir Ihnen persönlich, um die beste Lösung für Ihren Garten zu finden.

Hinweis: Die Bilder und Grafiken dienen lediglich als Beispiele. Bepflanzungen, Holzelemente, Befüllungen, Terrassenbespannungen etc. sind nicht im Lieferumfang enthalten. Unsere Montageanleitungen sind zu beachten.



01 PERGONE®

- 01-1 GRUNDELEMENT**
Seite 7
- 01-2 ERWEITERUNGSELEMENT**
Seite 8
- 01-3 BEGRÜNUNGSELEMENT**
Seite 9
- 01-4 MONTAGEANLEITUNG / AUFBAU**
Seite 10
- 01-5 WANDSÄULE**
Seite 14
- 01-6 WANDSÄULE MIT FUSSPLATTE**
Seite 14
- 01-7 MONTAGEHILFE**
Seite 15
- 01-8 U-SCHIENE**
Seite 16
- 01-9 ANWENDUNGSBEISPIELE**
Seite 18



**IHR NACHBAR WIRD
AUGEN MACHEN!**

01-1 GRUNDELEMENT 23 CM

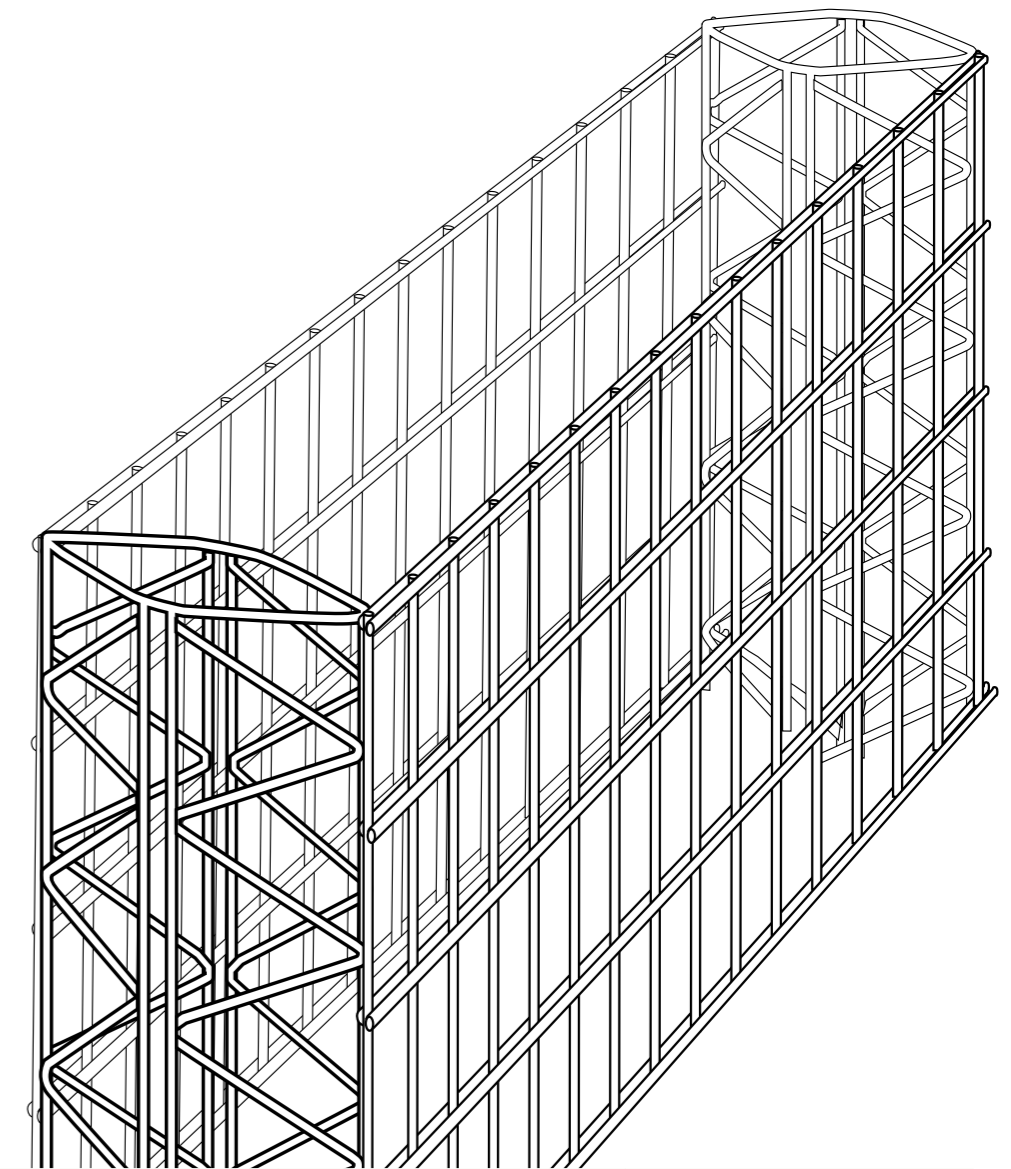
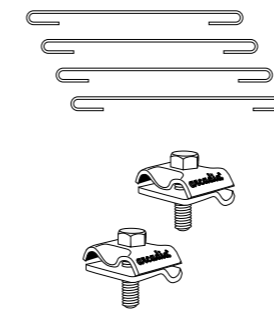
ELEMENTMASS

- Länge ca. 250 cm
- Tiefe 23 cm
- Höhe 60 – 240 cm

GRUNDELEMENT bestehend aus:

- 2 Wandsäulen
- 2 Rankgittermatten
- Universalklemmen V2A
- Wandabstandhalter V2A

MONTAGEZUBEHÖR



Artikel Nr.	Höhe in cm	Universalklemmen (Stück)	Abstandhalter (Stück)
A78H31	60	8	7
A78H41	80	12	9
A78H51	100	12	12
A78H61	120	12	14
A78H71	140	16	16
A78H81	160	16	17
A78H91	180	16	19
A78H101	200	20	22
A78H111	220	20	24
A78H121	240	20	30

01-2 ERWEITERUNGSELEMENT 23 CM

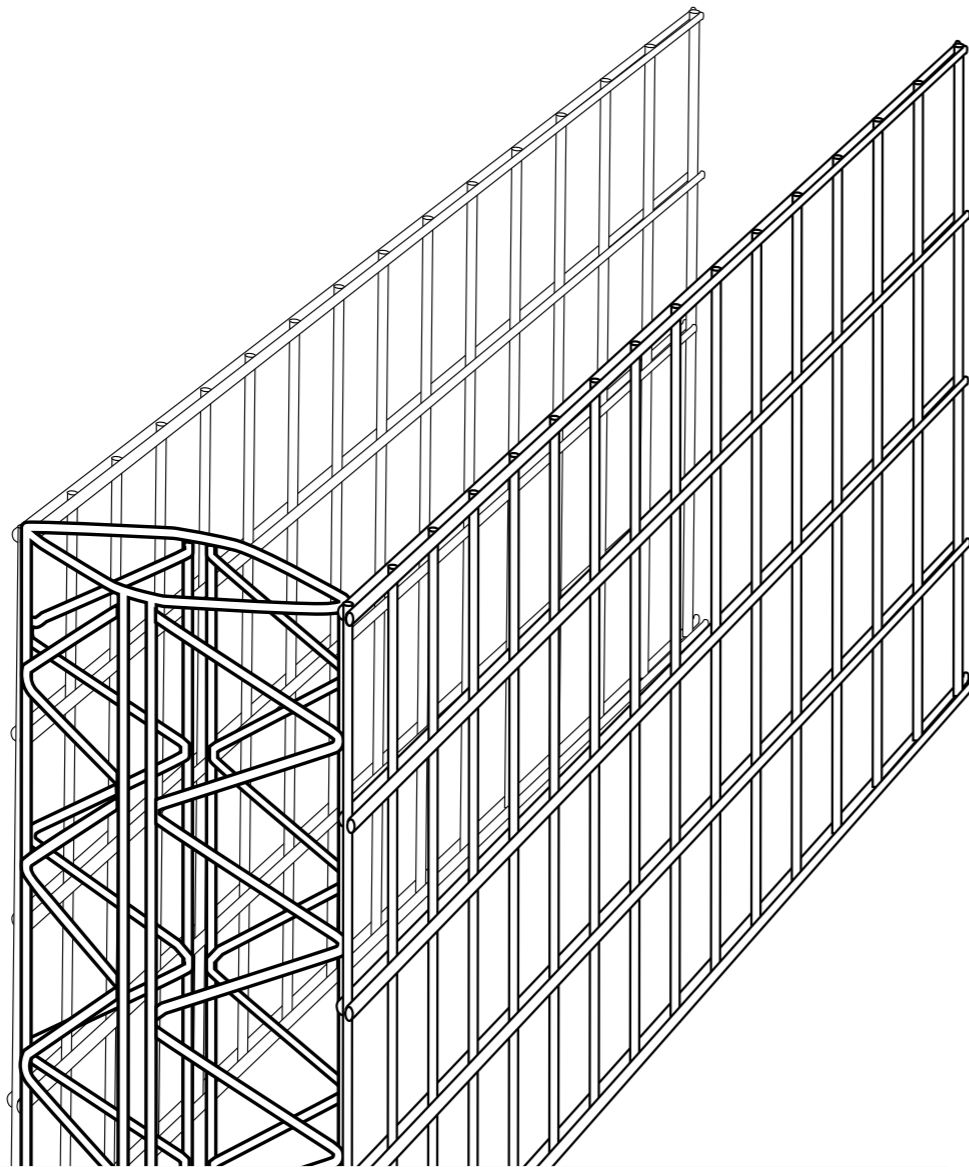
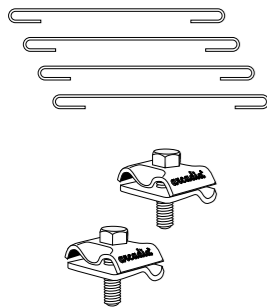
ELEMENTMASS

- Länge ca. 250 cm
- Tiefe 23 cm
- Höhe 60 – 240 cm

ERWEITERUNGSELEMENT bestehend aus:

- 1 Wandsäule
- 2 Rankgittermatten
- Universalklemmen V2A
- Wandabstandhalter V2A

MONTAGEZUBEHÖR



Artikel Nr.	Höhe in cm	Universalklemmen (Stück)	Abstandhalter (Stück)
A78H32	60	8	7
A78H42	80	12	9
A78H52	100	12	12
A78H62	120	12	14
A78H72	140	16	16
A78H82	160	16	17
A78H92	180	16	19
A78H102	200	20	22
A78H112	220	20	24
A78H122	240	20	30

01-3 BEGRÜNUNGSELEMENT

ELEMENTMASS

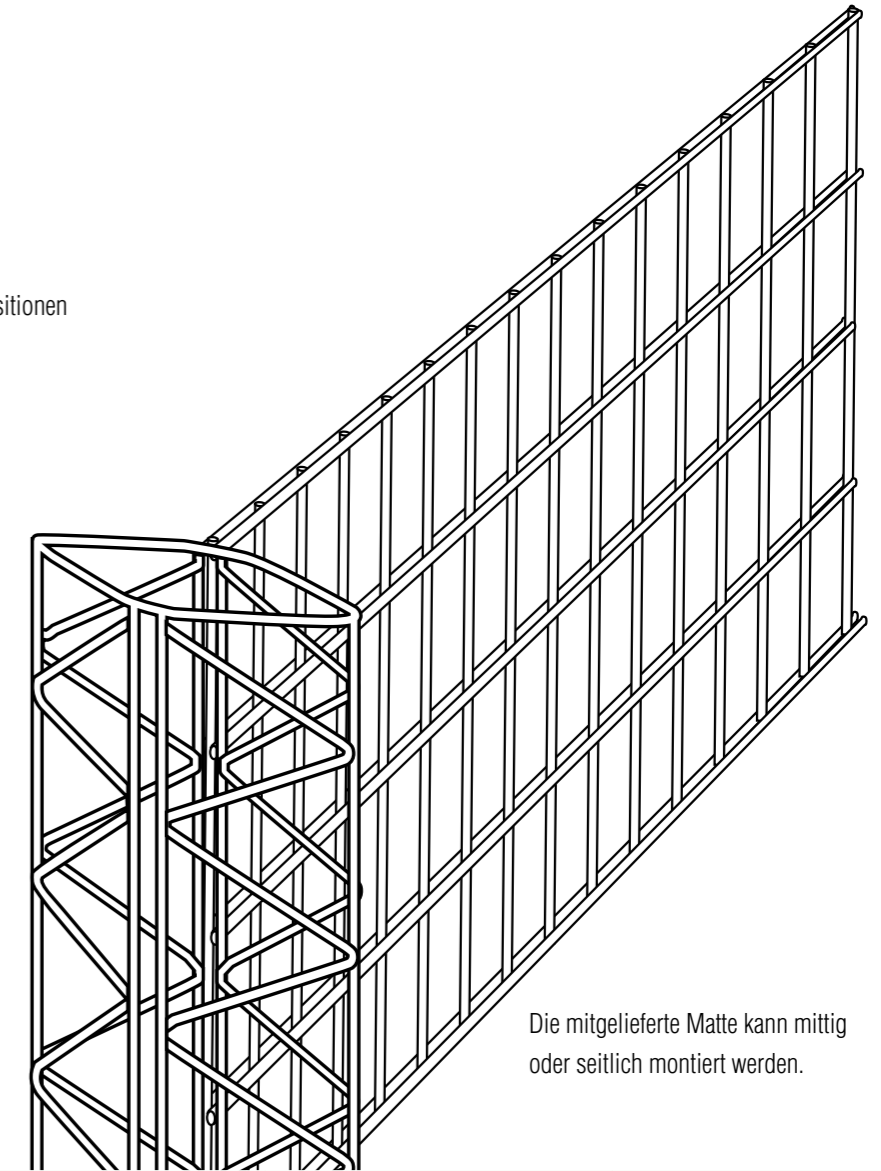
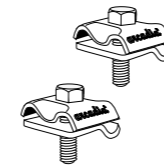
- Länge ca. 250 cm
- Tiefe 23 cm
- Höhe 60 – 240 cm

Die Rankgittermatte kann in verschiedenen Positionen an der Wandsäule befestigt werden.

BEGRÜNUNGSELEMENT bestehend aus:

- 1 Wandsäule
- 1 Rankgittermatte
- Universalklemmen V2A

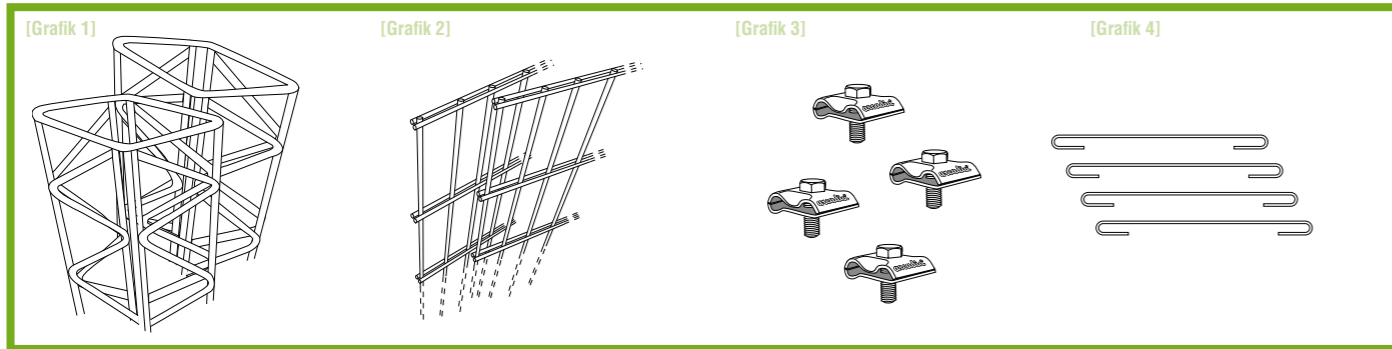
MONTAGEZUBEHÖR



Die mitgelieferte Matte kann mittig oder seitlich montiert werden.

Artikel Nr.	Höhe in cm	Universalklemmen (Stück)	Abstandhalter (Stück)
A78H33	60	4	-
A78H43	80	4	-
A78H53	100	4	-
A78H63	120	6	-
A78H73	140	6	-
A78H83	160	8	-
A78H93	180	8	-
A78H103	200	10	-
A78H113	220	10	-
A78H123	240	10	-

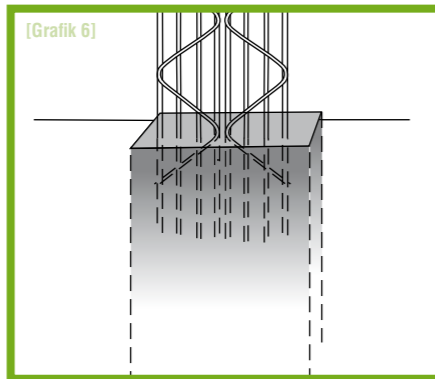
01-4 MONTAGEANLEITUNG PERGONE®



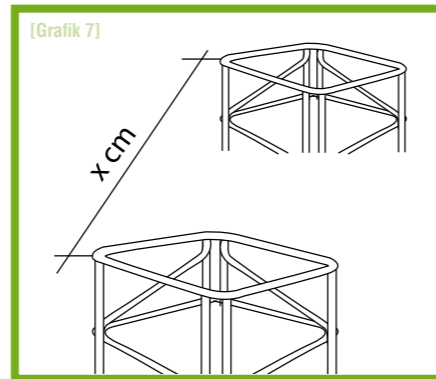
Die Montageanleitung richtet sich an den qualifizierten Handwerker, der über die Kenntnisse einer sicheren, fachgerechten Montage verfügt. Wird über eine dieser Qualifikationen nicht verfügt, muss ein fachkundiges Montageunternehmen beauftragt werden. Ein Grundelement besteht aus 2 Wandsäulen [Grafik 1], 2 Rankgittermatten [Grafik 2] und, abhängig von der Elementhöhe, die dazu benötigten Universalklemmen [Grafik 3] sowie ausreichend Abstandhalter [Grafik 4]. Bitte vergewissern Sie sich vor der Montage ob Ihr Lieferumfang vollständig ist.



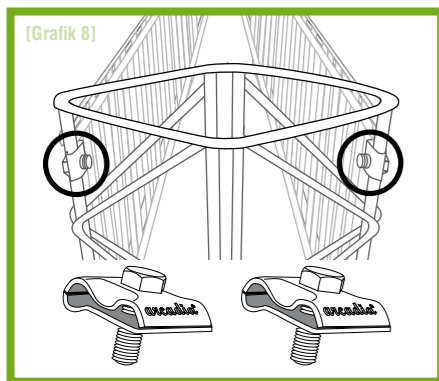
Punktfundamente einmessen (auf Grenzverlauf achten), z.B. mit Erdbohrer ausheben oder mit Spaten rechteckig abstechen. Die Fundamentgröße richtet sich nach den örtlichen Gegebenheiten und muss den statischen Erfordernissen entsprechend objektbezogen eigenverantwortlich bestimmt werden.



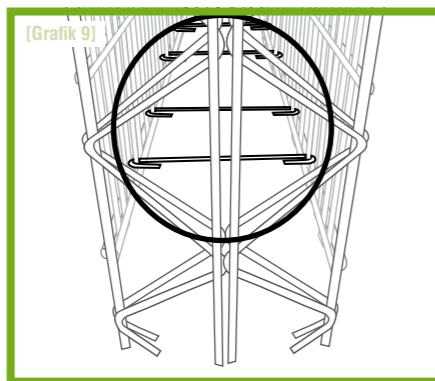
Wandsäulen flucht- und lotrecht in erdfeuchten Beton (C25/30) setzen. Abstand/Höhe kontrollieren [Grafik 7]. Der Beton muss durch kräftiges Stampfen verdichtet werden. Die Säulen dürfen kein „Spiel“ haben.



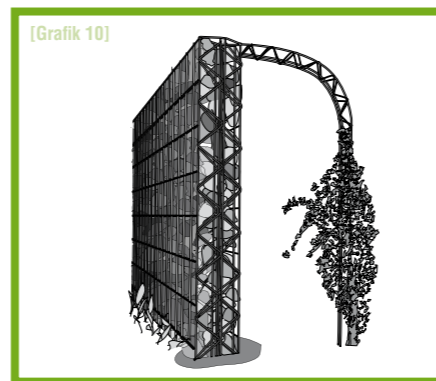
Wandsäulen müssen auf Frostschutttiefe im Boden verankert sein. Bitte beachten Sie hierzu [Grafik 11]. Der Abstand der Wandsäulen ergibt sich aus der Mattenlänge + 3 cm (= x).



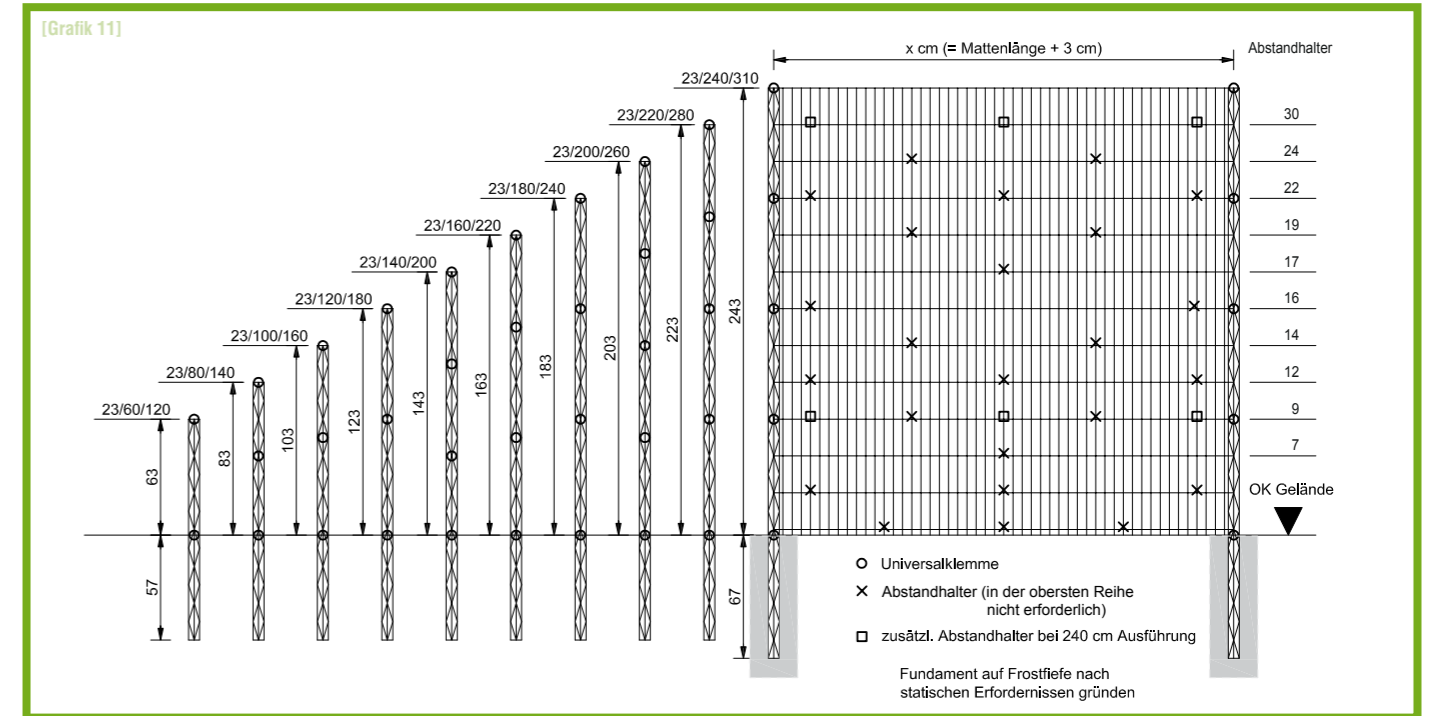
Vor dem Anbringen der Rankgittermatten muss der Fundamentbeton erhärtet sein! Die Rankgittermatten müssen mit dem Boden abschließen. Die Befestigung erfolgt mittels Universalklemmen gemäß [Grafik 11]. Die Rankgittermatten werden mittels Universalklemmen fixiert (handfest anziehen).



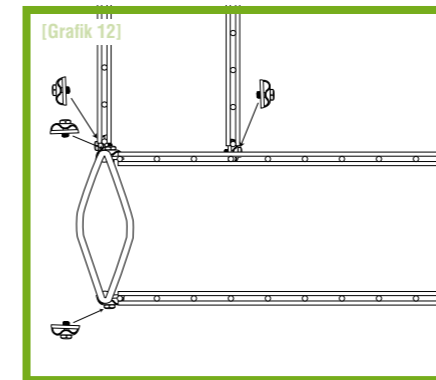
Alle Abstandhalter in die Rankgittermatten gemäß [Grafik 11] einhängen. Anschließend werden die Universalklemmen fest verschraubt.



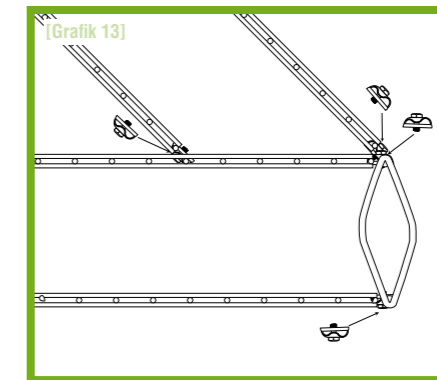
Ihre fertiggestellte Pergone können Sie nachträglich jederzeit mit unserem arcadia®-Ranksystem ergänzen und gestalten.



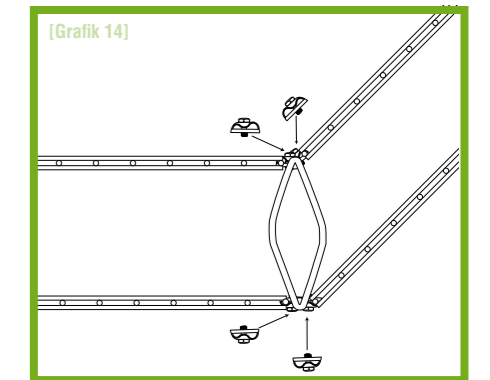
Die angegebenen Einhängpunkte der Abstandhalter stellen eine Empfehlung dar und können bei Bedarf optional erweitert werden.



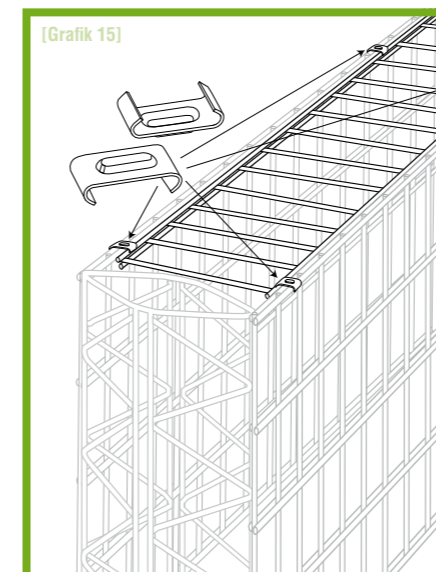
Ecklösung rechteckig



Ecklösung spitzwinklig



Ecklösung stumpfwinklig



Pergonenabdeckung und Klammern

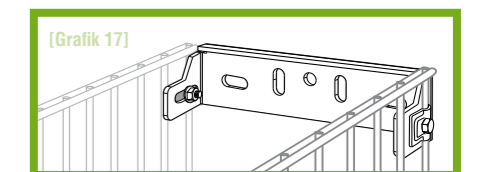
Zur Montage der Pergone benötigtes Werkzeug: 13 mm Steckschlüssel, Rohrzanze, Gummihammer. Das eingebrachte Füllmaterial durch leichte Schläge mit einem Gummihammer auf die Rankgittermatten verdichten.

Zum Schutz vor Entnahme von Füllmaterial die Pergonenabdeckung verwenden (Artikel A02K20). Bei setzungsempfindlichen Untergründen dient die Pergonenabdeckung an der Unterseite der Pergone montiert zusätzlich zur Fixierung des Füllmaterials. Maße: 21 x 240 cm, Metall verzinkt. Im Lieferumfang sind 8 Stück Klammern zur einfachen Befestigung mittels Rohrzanze enthalten.

Hinweis: Anwendungstechnische Empfehlungen in Wort und Schrift, die aufgrund von Erfahrungen nach bestem Wissen entsprechend dem derzeitigen Erkenntnisstand in Wissenschaft und Praxis gegeben werden, sind unverbindlich und begründen kein vertragliches Rechtsverhältnis und keine Nebenverpflichtungen. Auf keinen Fall sind Käufer des Produktes davon entbunden, dieses auf seine Eignung für den vorgesehenen Verwendungszweck in eigener Verantwortung zu prüfen. Keine Gewährleistung für Druckfehler und Irrtümer. Änderungen vorbehalten! Stand: Juli 2010



Zur fachgerechten Montage der Pergone ist die Montagehilfe und für den Anschluss an diverse Baukörper der Wandanschluss zu verwenden. Bitte beachten Sie hierzu die jeweiligen Anleitungen.



Wandanschluss für Pergone

AUFBAU EINER PERGONE®



Vorher



Entfernen des alten Holzschutzes.



Montage des Wandanschlusses.



Einhängen der Abstandhalter.



Punktfundamente einmessen und Wandsäulen flucht- und lotrecht in erdfeuchten Beton setzen.



Wandsäulen ausrichten und Beton aushärten lassen.



Befüllung der Pergone.



Fertige Pergone mit Bepflanzung.



Montage der Rankgittermatten.



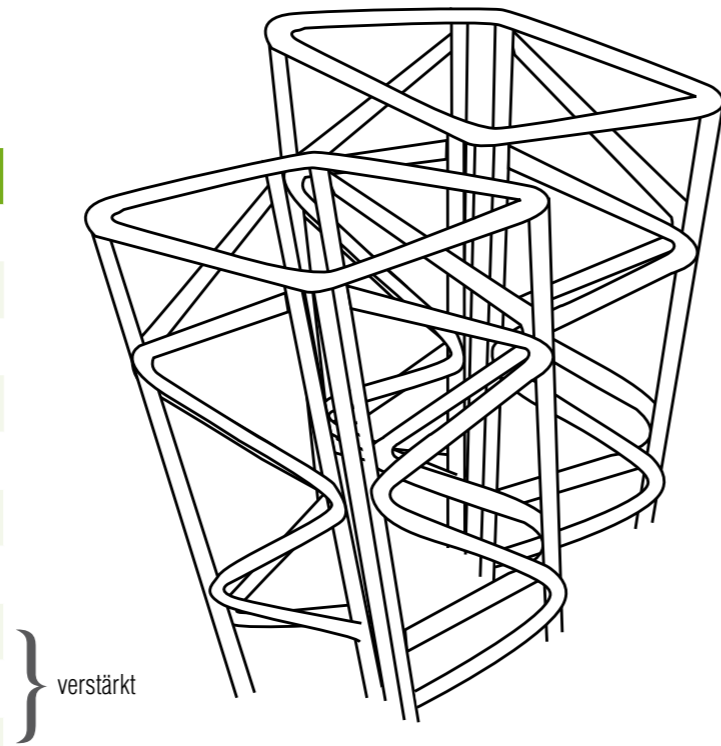
Befestigung der Rankgittermatten mittels Universalklemmen.



Ein weiteres Gestaltungsbeispiel

01-5 WANDSÄULE

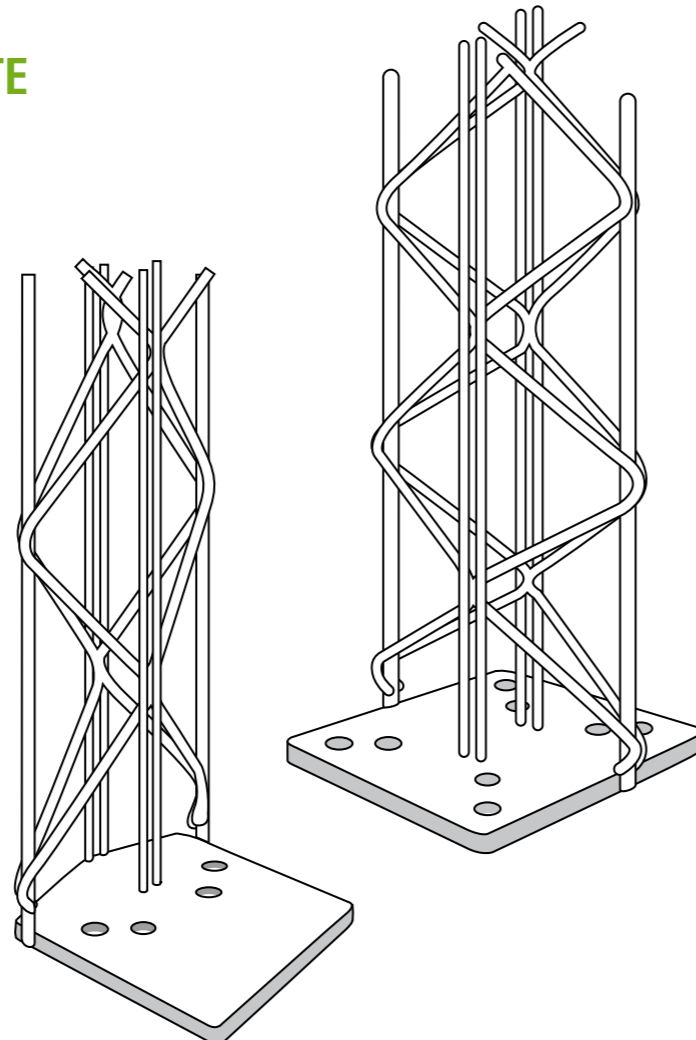
Artikel Nr.	Länge in cm	Tiefe in cm
A23H12	120	23
A23H14	140	23
A23H16	160	23
A23H18	180	23
A23H20	200	23
A23H22	220	23
A23H24	240	23
A23I26	260	23
A23I28	280	23
A23I31	310	23



01-6 WANDSÄULE MIT FUSSPLATTE

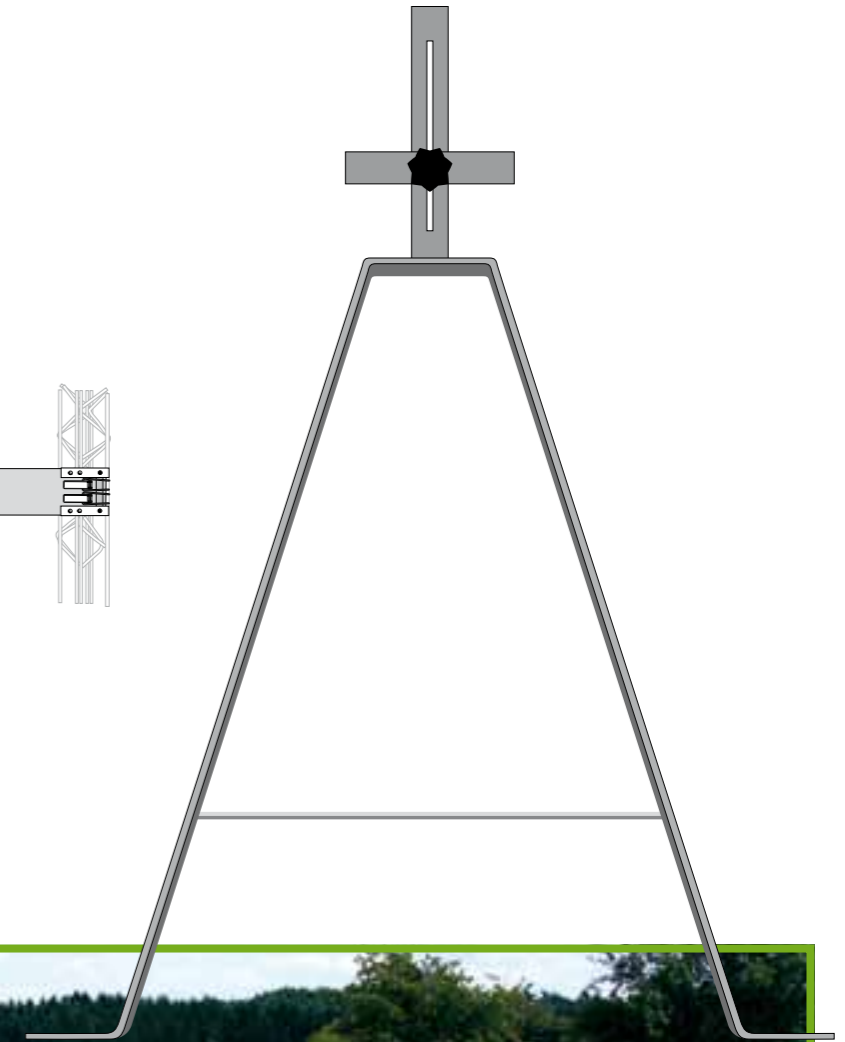
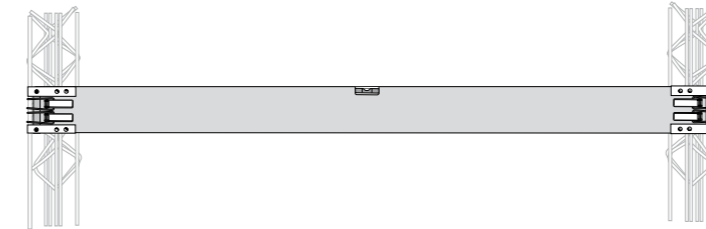
PERGONE® Grund- und Erweiterungselemente auch lieferbar mit Wandsäulen + Fußplatten zum Aufdübeln auf Betonfläche oder bestehendes Zaunfundament.
Fundamentbreite > 30 cm

Artikel Nr.	Länge in cm	
A23F60A	64	mit Anfangsfußplatte
A23F60M	64	mit Mittelfußplatte
A23F80A	84	mit Anfangsfußplatte
A23F80M	84	mit Mittelfußplatte
A23F10A	104	mit Anfangsfußplatte
A23F10M	104	mit Mittelfußplatte
A23F12A	124	mit Anfangsfußplatte
A23F12M	124	mit Mittelfußplatte
A23F14A	144	mit Anfangsfußplatte
A23F14M	144	mit Mittelfußplatte



01-7 MONTAGEHILFE

Artikel Nr. A01 M20
Zur fachgerechten Montage der PERGONE® ist die Montagehilfe zu verwenden.



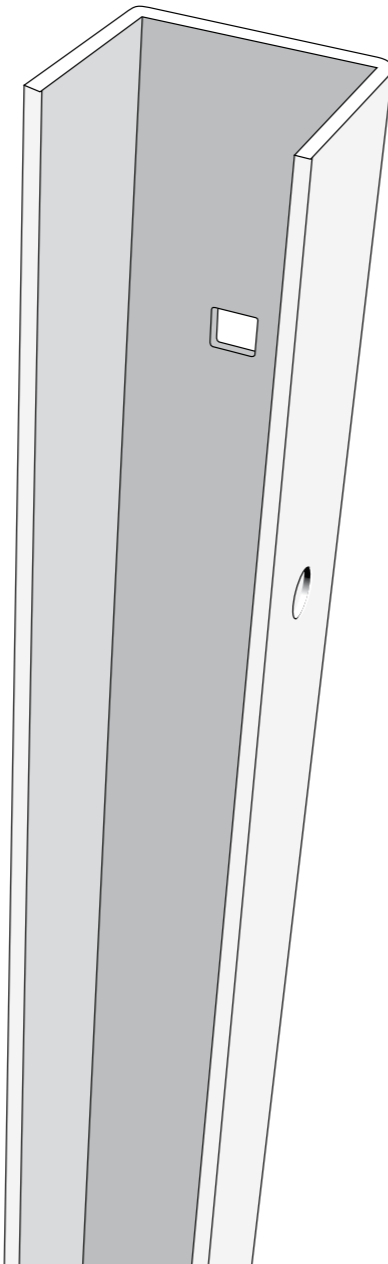
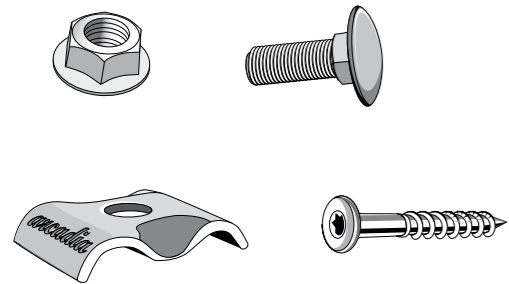
01-8 U-SCHIENE für die Aufnahme von Holzschutz zwischen Pergonenelementen

ERHÄLTICH IN DEN LÄNGEN

- 60 cm
 - 80 cm
 - 100 cm
- } für alle Pergonenhöhen kombinierbar

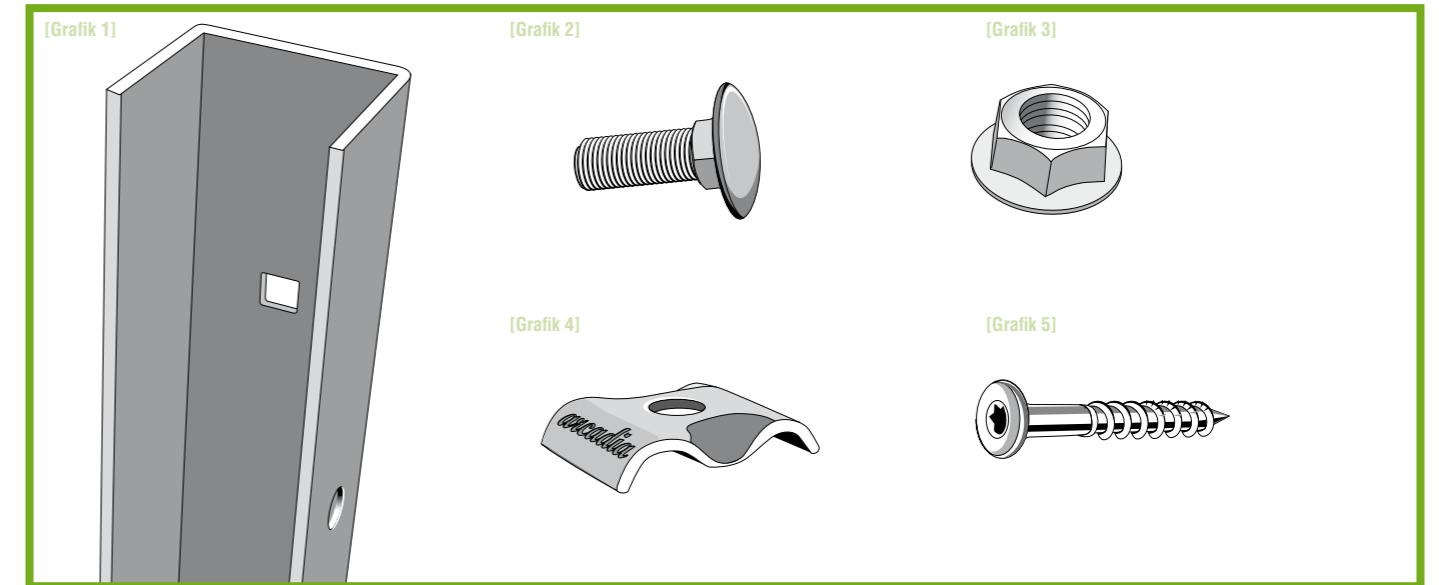
MASS

- lichte Weite 4,5 cm
- Schenkellänge 4 cm

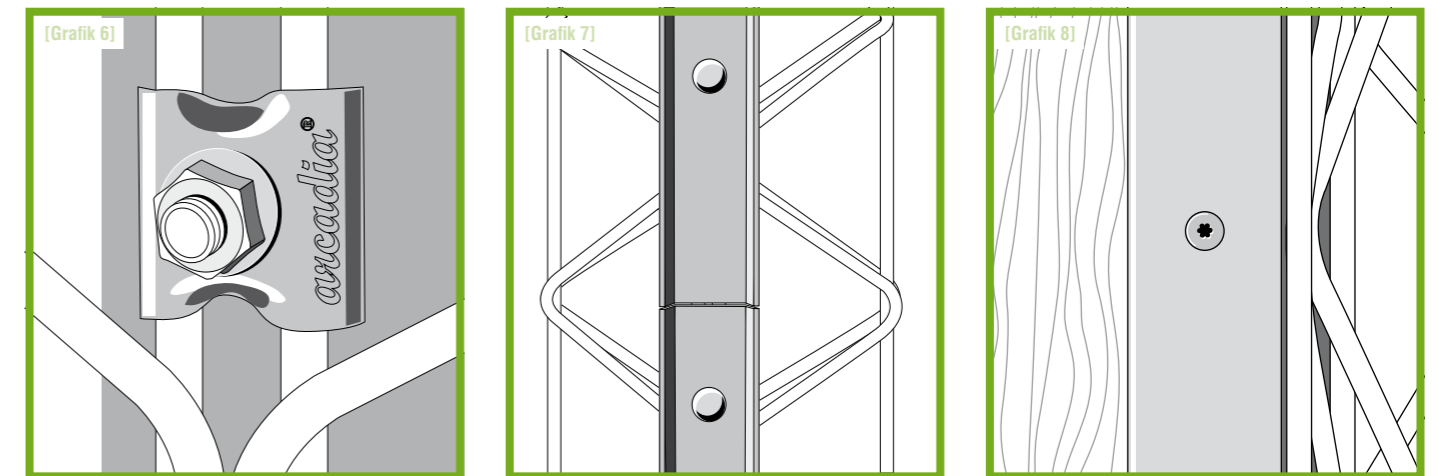


Artikel Nr.	Länge
A01 U61	U-Schiene 60 cm lang
A01 A53	Befestigungssatz für 60er Schiene
A01 U81	U-Schiene 80 cm lang
A01 A54	Befestigungssatz für 80er Schiene
A01 U11	U-Schiene 100 cm lang
A01 A55	Befestigungssatz für 100er Schiene

MONTAGEANLEITUNG U-SCHIENE



Die Montageanleitung richtet sich an den qualifizierten Handwerker, der über die Kenntnisse einer sicheren, fachgerechten Montage verfügt! Wird über eine dieser Qualifikationen nicht verfügt, muss ein fachkundiges Montageunternehmen beauftragt werden.
Ein Element besteht in Abhängigkeit der Höhe aus U-Schienen mit der dazugehörigen Schraubverbindung M8 [Grafik 2] / [Grafik 3], Überleger V2A [Grafik 4] und Spanplattenschrauben [Grafik 5]. Bitte vergewissern Sie sich vor der Montage, ob Ihr Lieferumfang vollständig ist.



[Grafik 6] Befestigen Sie die U-Schiene oberhalb jedes Kreuzpunktes der Wandsäule (alle 20 cm) an den dafür vorgesehenen Stanzungen mit jeweils einer Flachrundschraube, Sperrzahnmutter und Universalklemme.

[Grafik 7] Beim Stoß der U-Schienen ist der Verschraubungsabstand von 20 cm beizubehalten.

[Grafik 8] Legen Sie nun das Element (z.B. Holz) zwischen die U-Schienen und befestigen Sie dies mittels der beigelegten Spanplattenschrauben [Grafik 5].

Hinweis Statik: Wir weisen darauf hin, dass die Elemente laut der statischen Berechnung (Statik-Nr. 018/09) immer zwischen zwei Pergonen-Elemente mit Steinfüllung zu montieren sind und die Befestigung der U-Schiene nach dieser zu erfolgen hat. Diese beinhaltet eine Verschraubung der U-Schiene oberhalb jedes Kreuzpunktes (alle 20 cm) der Wandsäule. Für die Befestigung sind die beigelegten Schrauben M8, Muttern und Überleger V2A zu verwenden. Auf Anfrage senden wir Ihnen gerne die statischen Berechnungen zu.

01-9 ANWENDUNGSBEISPIELE

Der besondere Vorteil der Pergone besteht in ihrer Anpassungsfähigkeit an jede Grundstücksform. So sind auch spitz- und stumpfwinklige Ecklösungen ohne aufwändige Sonderteile möglich.



SICHTSCHUTZ – WINDSCHUTZ – LÄRMSCHUTZ



02 PERGONENZAUN

02-1 GRUNDELEMENT

Seite 23

02-2 ERWEITERUNGSELEMENT

Seite 24

02-3 BEGRÜNUNGSELEMENT

Seite 25

02-4 MONTAGEANLEITUNG

Seite 26

02-5 ZAUNSÄULE

Seite 28

02-6 ZAUNSÄULE MIT FUSSPLATTE

Seite 28

02-7 ANWENDUNGSBEISPIELE

Seite 30



DER ZAUN MIT DEN SCHMALEN HÜFTEN

02-1 GRUNDELEMENT 13 CM

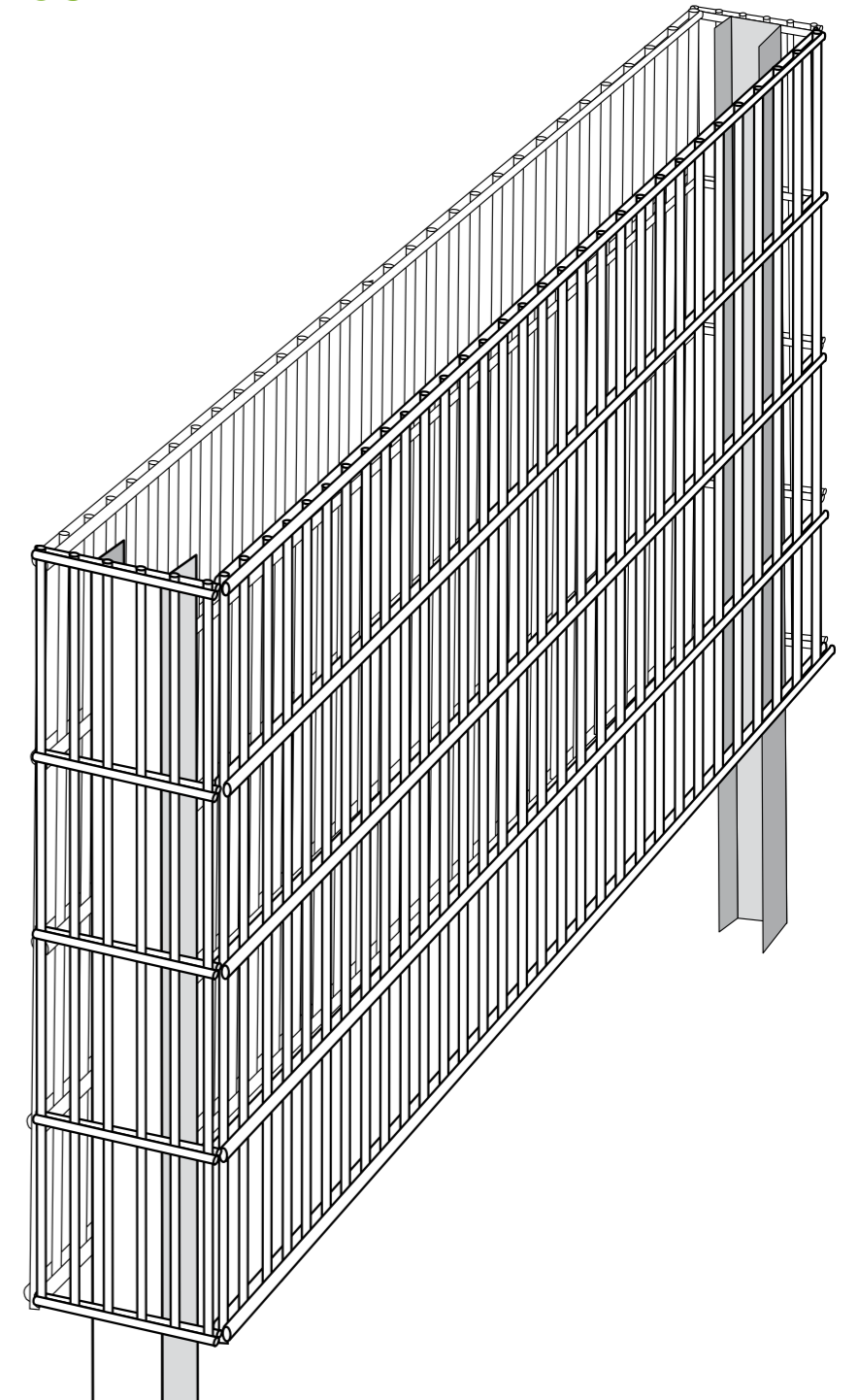
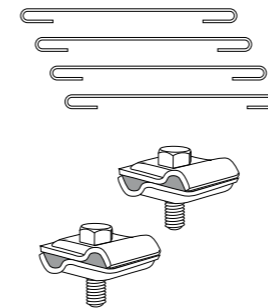
ELEMENTMASS

- Länge ca. 250 cm
- Tiefe 13 cm
- Höhe 63 – 123 cm

GRUNDELEMENT bestehend aus:

- 2 Zaunsäulen
- 2 Rankgittermatten
- Universalklemmen V2A
- Wandabstandhalter V2A

MONTAGEZUBEHÖR



Artikel Nr.	Höhe in cm	Länge in cm
A 74H31	60	250
A 74H41	80	250
A 74H51	100	250
A 74H61	120	250

02-2 ERWEITERUNGSELEMENT 13 CM

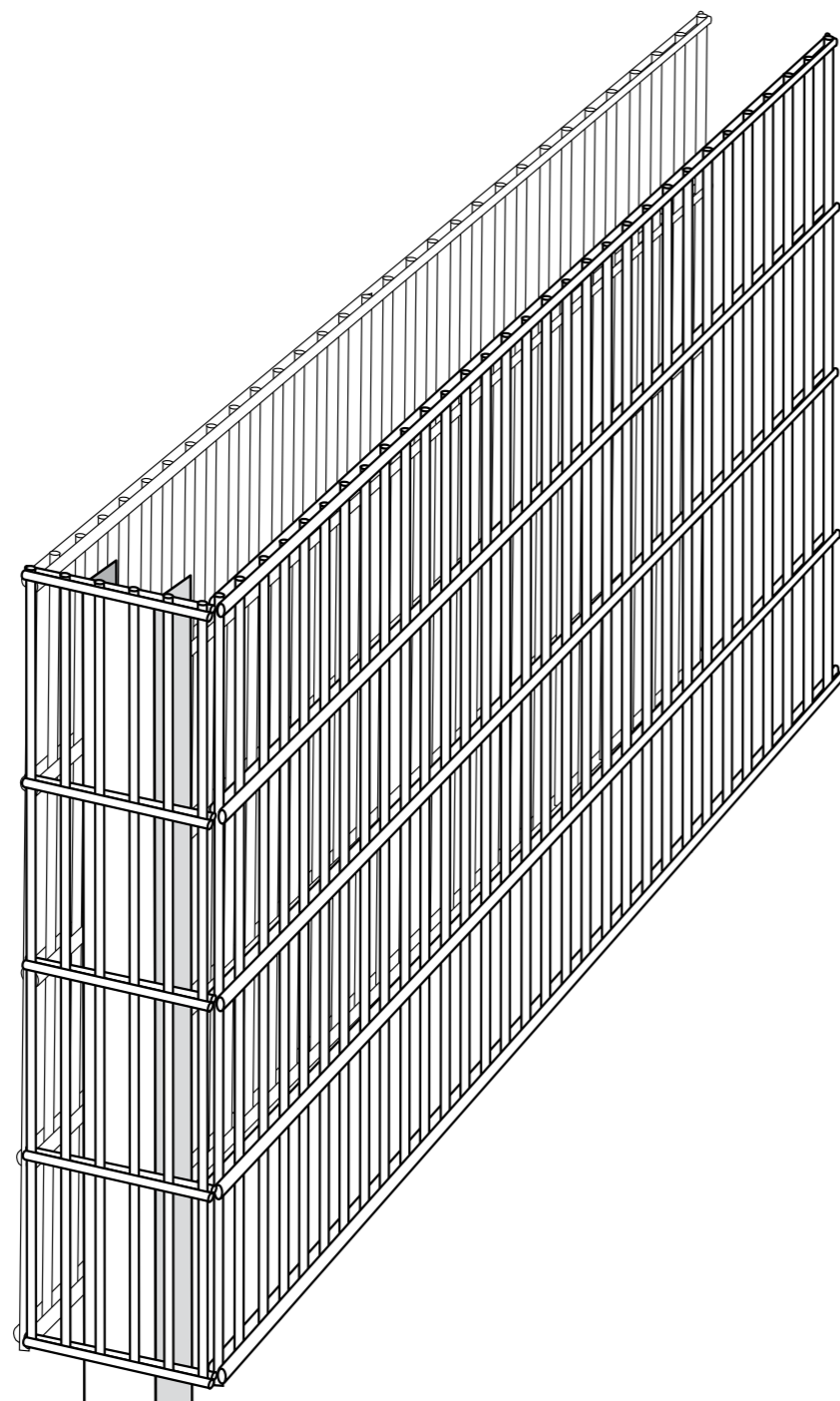
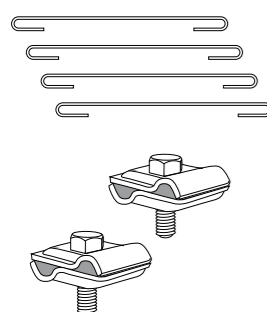
ELEMENTMASS

- Länge ca. 250 cm
- Tiefe 13 cm
- Höhe 63 – 123 cm

ERWEITERUNGSELEMENT bestehend aus:

- 1 Zaunsäule
- 2 Rankgittermatten
- Universalklemmen V2A
- Wandabstandhalter V2A

MONTAGEZUBEHÖR



Artikel Nr.	Höhe in cm	Länge in cm
A 74H32	60	250
A 74H42	80	250
A 74H52	100	250
A 74H62	120	250

02-3 BEGRÜNUNGSELEMENT

ELEMENTMASS

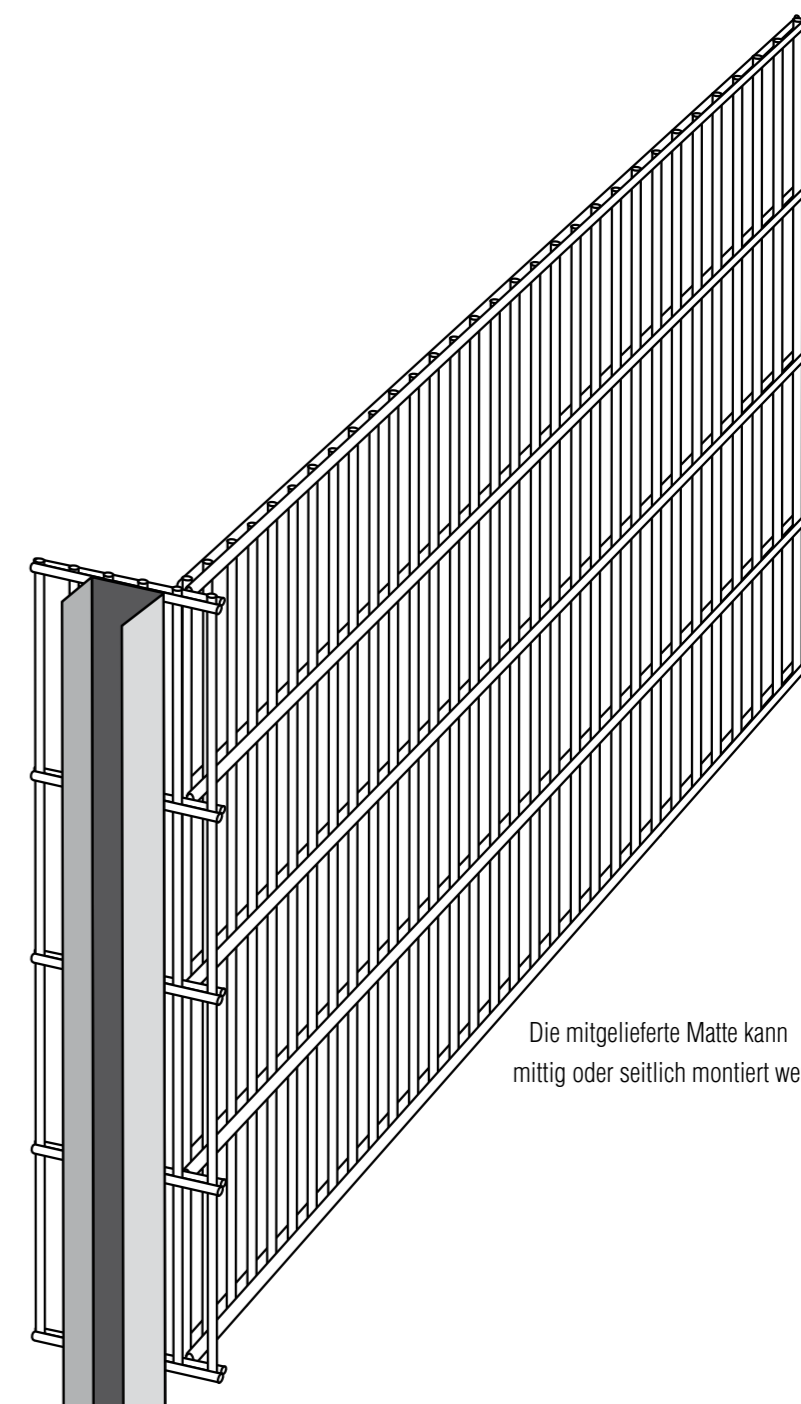
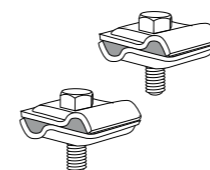
- Länge ca. 250 cm
- Tiefe 13 cm
- Höhe 63 – 123 cm

Die Rankgittermatte kann in verschiedenen Positionen an der Zaunsäule befestigt werden.

BEGRÜNUNGSELEMENT bestehend aus:

- 1 Zaunsäule
- 1 Rankgittermatte
- Universalklemmen V2A

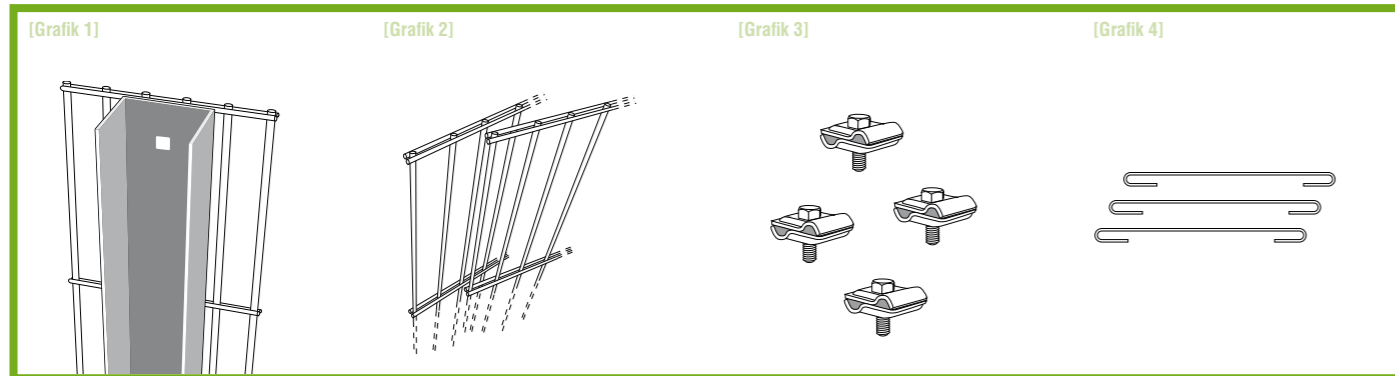
MONTAGEZUBEHÖR



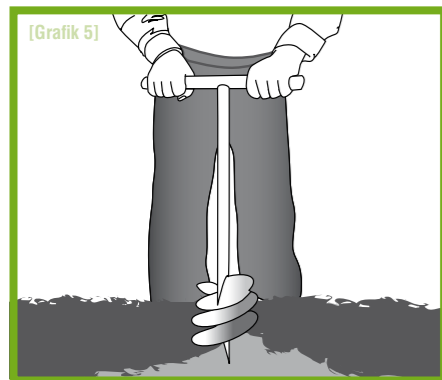
Die mitgelieferte Matte kann mittig oder seitlich montiert werden.

Artikel Nr.	Höhe in cm	Länge in cm
A 74H33	60	250
A 74H43	80	250
A 74H53	100	250
A 74H63	120	250

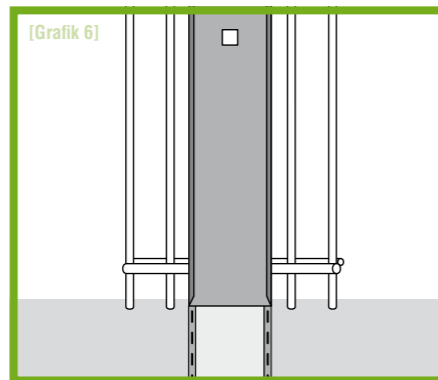
02-4 MONTAGEANLEITUNG PERGONENZAUN (BETONFUNDAMENT)



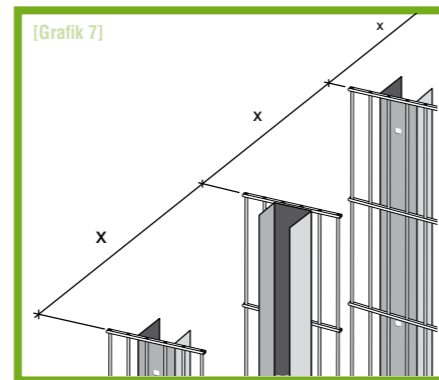
Die Montageanleitung richtet sich an den qualifizierten Handwerker, der über die Kenntnisse einer sicheren, fachgerechten Montage verfügt. Wird über eine dieser Qualifikationen nicht verfügt, muss ein fachkundiges Montageunternehmen beauftragt werden. Ein Grundelement besteht aus 2 Zaunsäulen [Grafik 1], 2 Rankgittermatten [Grafik 2] und, abhängig von der Elementhöhe, die dazu benötigten Universalklemmen (2-fach) [Grafik 3] sowie ausreichend Abstandhalter [Grafik 4]. Bitte vergewissern Sie sich vor der Montage, ob Ihr Lieferumfang vollständig ist.



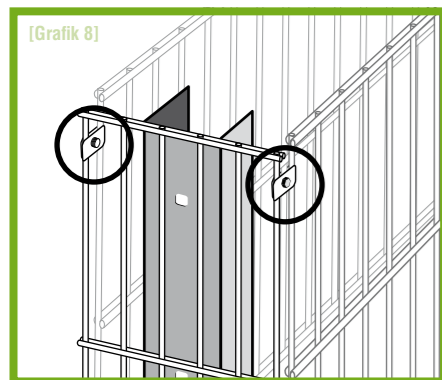
Punktfundamente einmessen, z.B. mit Erdbohrer ausheben oder mit Spaten rechteckig abstechen. Die Fundamentgröße richtet sich nach den örtlichen Gegebenheiten und muss den statischen Erfordernissen entsprechend objektbezogen eigenverantwortlich bestimmt werden.



Zaunsäulen flucht- und lotrecht in erdfuchten Beton (C25/30) setzen. Abstand/Höhe kontrollieren [Grafik 7]. Der Beton muss durch kräftiges Stampfen verdichtet werden.



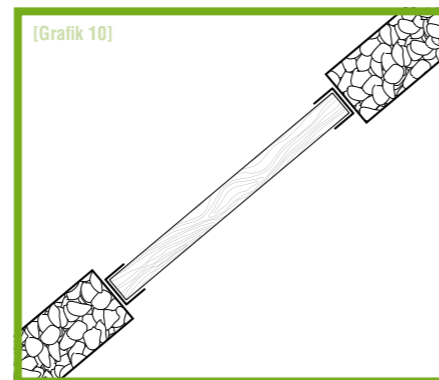
Zaunsäulen müssen mindestens auf Frostschutztiefe im Boden verankert sein [Grafik 11]. Der Abstand der Zaunsäulen ergibt sich aus der Mattenlänge + 3 cm [x].



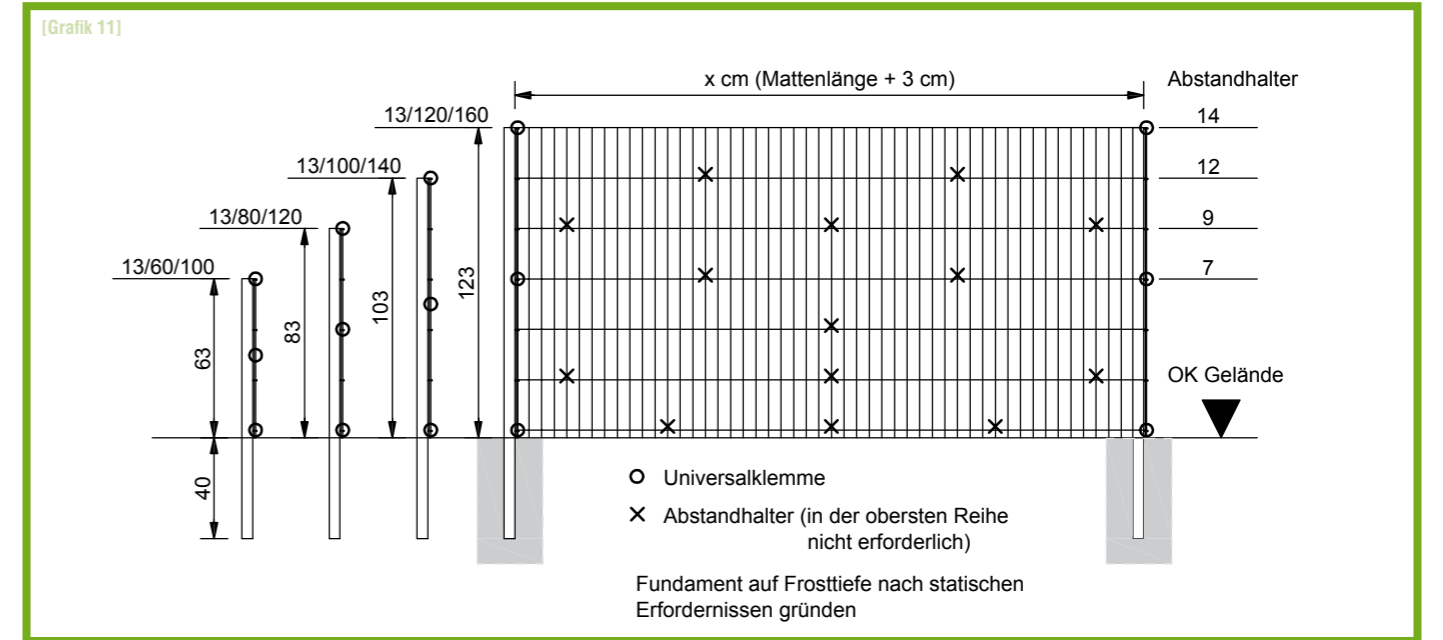
Vor dem Anbringen der Rankgittermatten muss der Fundamentbeton ausgehärtet sein! Die Rankgittermatten müssen mit dem Boden abschließen. Die Befestigung erfolgt mittels Universalklemmen [Grafik 11]. Die Rankgittermatten werden mittels dieser Universalklemmen fixiert (Handfest anziehen).



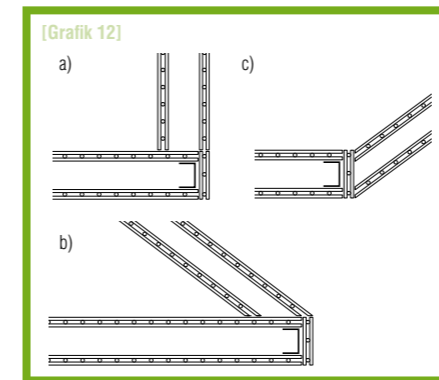
Alle Abstandhalter in die Rankgittermatten [Grafik 11] einhängen. Anschließend werden die Universalklemmen fest verschraubt.



Beim Aufstellen des Pergonenzauns, bei dem die U-Schienen der Zaunsäulen zueinander stehen, ist – ohne zusätzliche Montage – ein Sichtschutzelement aus Holz möglich. Dabei müssen die Abstände eingehalten werden [Grafik 8].



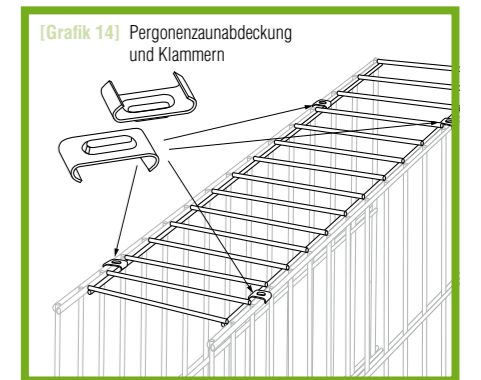
Die angegebenen Einhängpunkte der Abstandhalter stellen eine Empfehlung dar und können bei Bedarf optional erweitert werden.



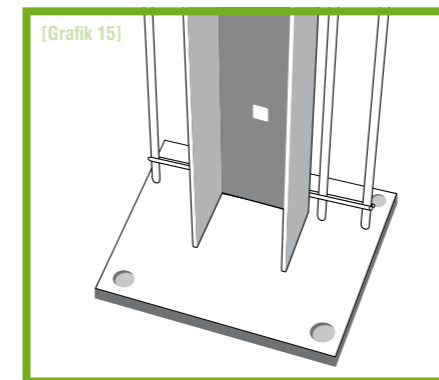
Eckausbildungen:
a) rechteckig c) stumpfwinkelig
b) spitzwinkelig



Zur fachgerechten Montage des Pergonenzauns an bestehende Baukörper ist der Wandanschluss zu verwenden. Bitte beachten Sie hierzu die jeweilige Anleitung.



Zum Schutz vor Entnahme von Füllmaterial die Pergonenzaunabdeckung verwenden.



Pergonenzaunelemente sind auch mit Zaunsäulen + Fußplatten zum Aufdübeln auf Betonflächen oder bestehende Zaunfundamente (≥ 25 cm) lieferbar.

Hinweis: Anwendungstechnische Empfehlungen in Wort und Schrift, die aufgrund von Erfahrungen nach bestem Wissen entsprechend dem derzeitigen Erkenntnisstand in Wissenschaft und Praxis gegeben werden, sind unverbindlich und begründen kein vertragliches Rechtsverhältnis und keine Nebenverpflichtungen. Auf keinen Fall sind Käufer des Produktes davon entbunden, dieses auf seine Eignung für den vorgesehenen Verwendungszweck in eigener Verantwortung zu prüfen.

Keine Gewährleistung für Druckfehler und Irrtümer. Änderungen vorbehalten! Stand: Juli 2010

02-5 ZAUNSÄULE

Schön schmal und so groß, wie er Ihnen gefällt.

Welche Größe hätten Sie denn gerne für Ihren neuen **arcadia®** Pergonenzaun?

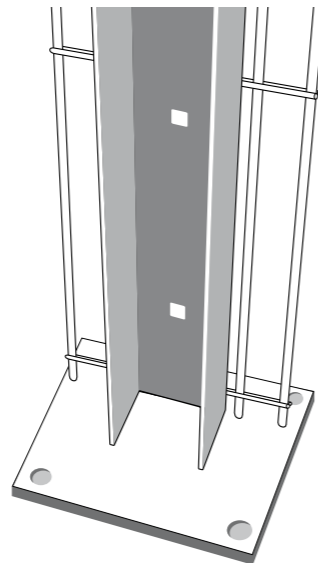
Artikel Nr.	Länge in cm	Tiefe in cm
A 13H10	100	13
A 13H12	120	13
A 13H14	140	13
A 13H16	160	13

02-6 ZAUNSÄULE MIT FUSSPLATTE

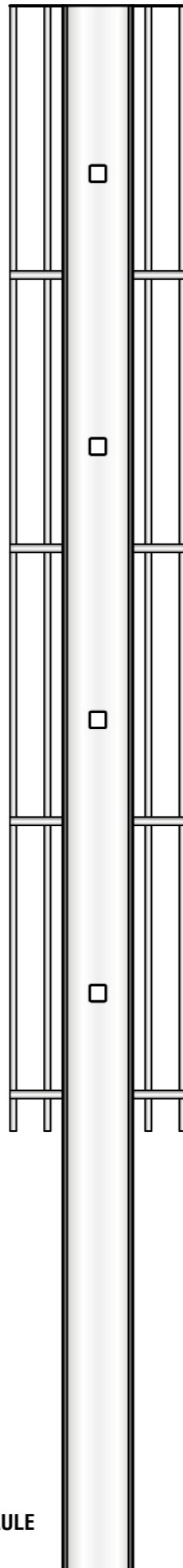
arcadia® PERGONE® Grund- und Erweiterungselemente auch lieferbar mit Zaunsäulen + Fußplatten zum Aufdübeln auf Betonfläche oder bestehendes Zaunfundament.

Fundamentbreite > 30 cm

Artikel Nr.	Länge in cm	
A 13F60A	63	mit Anfangsfußplatte
A 13F60M	63	mit Mittelfußplatte
A 13F80A	83	mit Anfangsfußplatte
A 13F80M	83	mit Mittelfußplatte
A 13F10A	103	mit Anfangsfußplatte
A 13F10M	103	mit Mittelfußplatte
A 13F12A	123	mit Anfangsfußplatte
A 13F12M	123	mit Mittelfußplatte



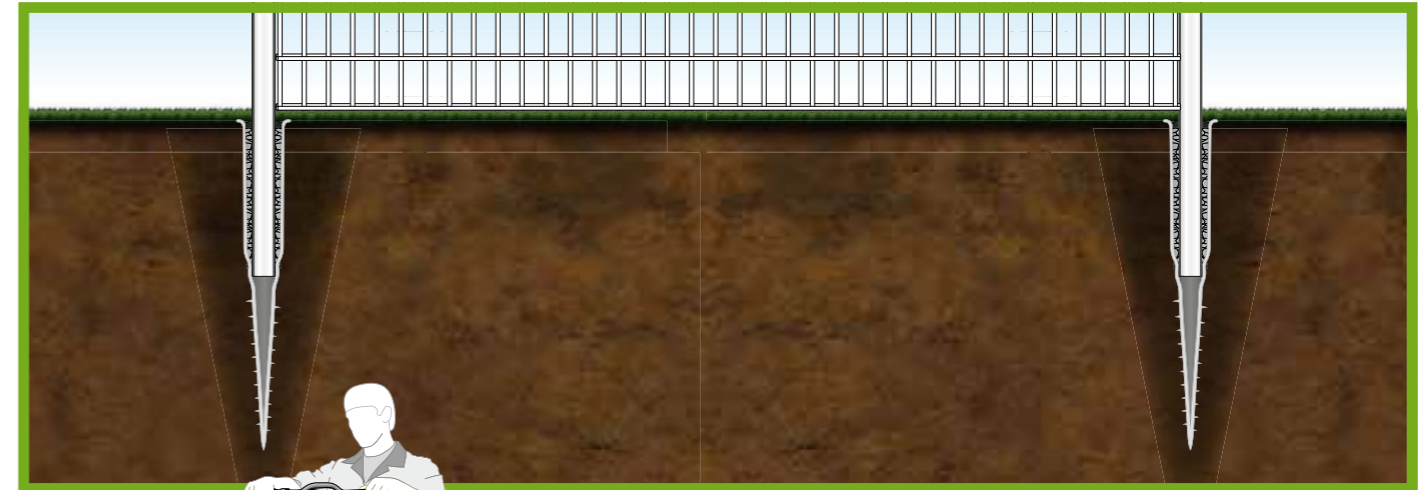
arcadia® PERGONENZAUNSÄULE



DER NACHBAR BUDDELT NOCH. IHR ZAUN STEHT SCHON LÄNGST.

DER PERGONENZAUN MIT SCHRAUBFUNDAMENT

Standsicher auch ohne Betonfundament



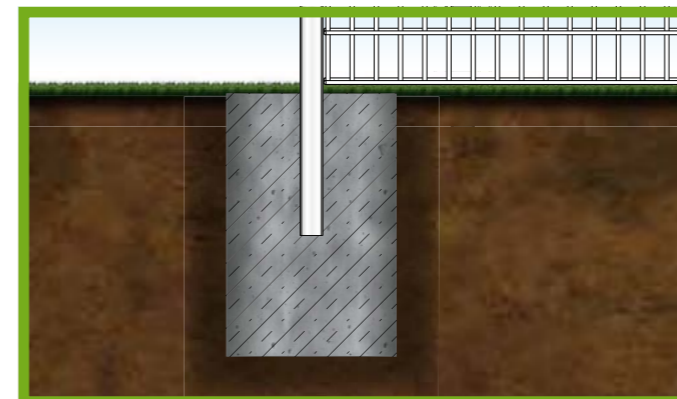
Sie wollen ja einen Zaun, und keine Löcher im Garten. Deshalb haben wir für Sie den PERGONENZAUN mit dem einzigartigen Krinner-Schraubfundament entwickelt: Schraubfundament eindrehen, Pergonenzaunsäulen einsetzen und ausrichten, Granulat einfüllen – fertig.



- witterungsunabhängig
- höchste geprüfte Stabilität
- rückstandslos abbaubar und wiederverwendbar
- spart Zeit und Kosten
- umweltfreundlich
- hohe Lebensdauer

MIT BETON-KÖCHERFUNDAMENT

Den Pergonenzaun gibt es auch für das klassische Betonfundament.



- Erde für das Betonfundament ausheben
- Punktfundamente einmessen
- erdfeuchten Beton einfüllen und Zaunsäulen ausrichten
- warten, bis der Beton ausgehärtet ist

MIT FUSSPLATTE

Wird auf vorhandener Betonfläche oder bestehendem Zaunfundament befestigt.



- Löcher in die bestehende Betonfläche oder ein bestehendes Zaunfundament bohren
- Dübel einstecken
- Fußplatte mit Metalldübel befestigen

02-7 ANWENDUNGSBEISPIELE



EINE ZAUNSÄULE – VIELE GESICHTER

Kombinationsmöglichkeiten:



Ecklösung



Stein-Holz



gefüllt



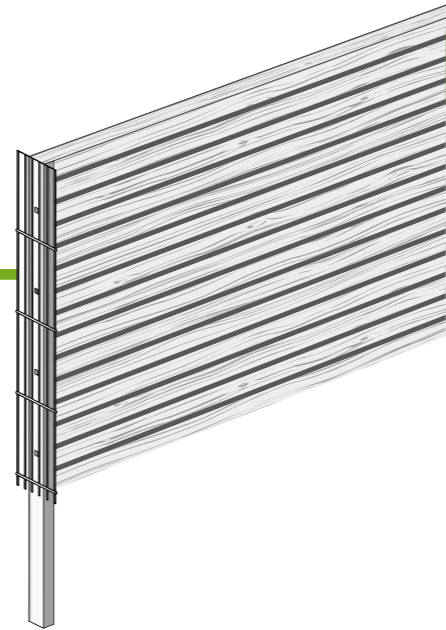
Abdeckung



03 ZUBEHÖR FÜR PERGONE®/PERGONENZAUN

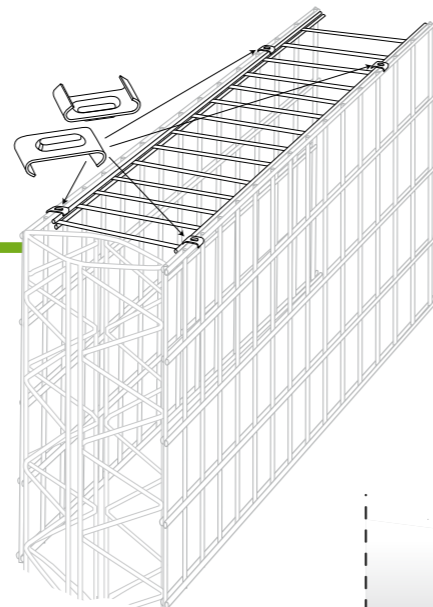
03-1 HOLZ

Seite 35



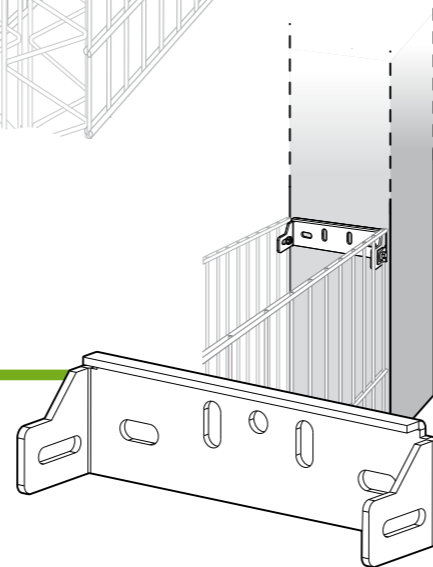
03-2 ABDECKUNG

Seite 36



03-3 WANDANSCHLUSS

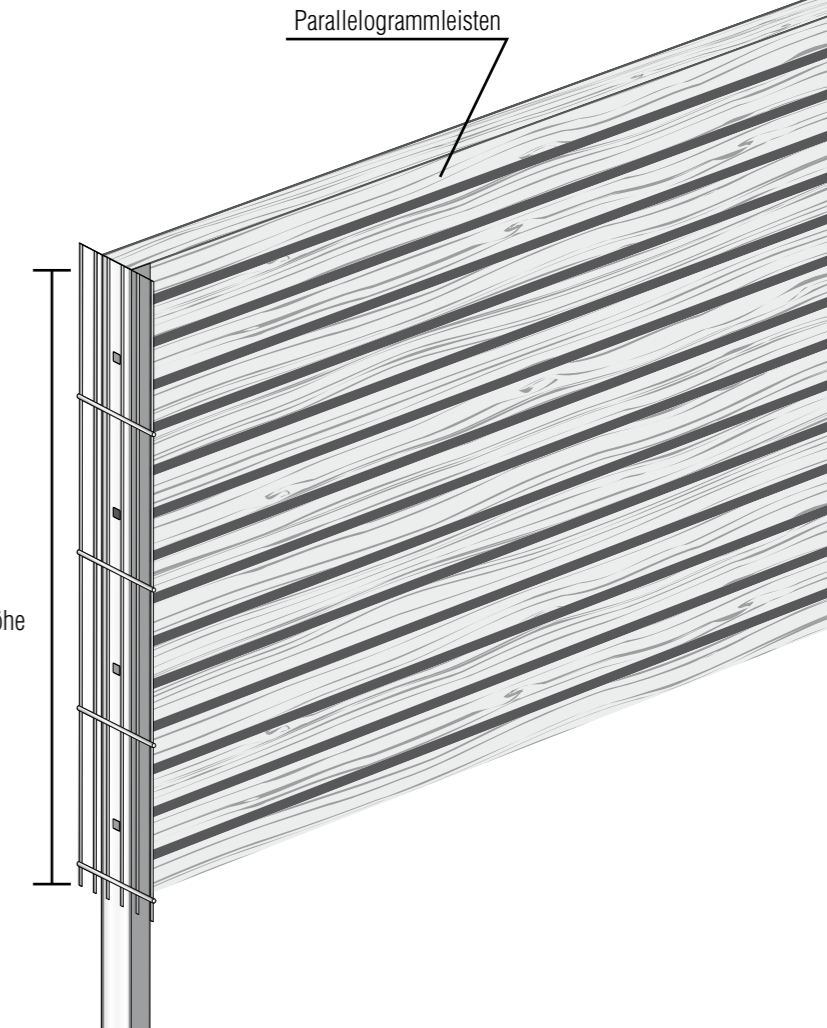
Seite 36



03-1 HOLZ FÜR PERGONE / PERGONENZAUN

Holz ist ein Naturprodukt. Wir liefern ausschließlich Holz von kanadischen Lärchen – unbehandelt, astrein und feinhjährig. Die Bandbreite von natürlichen Farb-, Struktur- und sonstigen Unterschieden innerhalb einer Holzart gehört zu den Eigenschaften des Naturproduktes Holz und stellt keinen Reklamations- und Haftungsgrund dar.

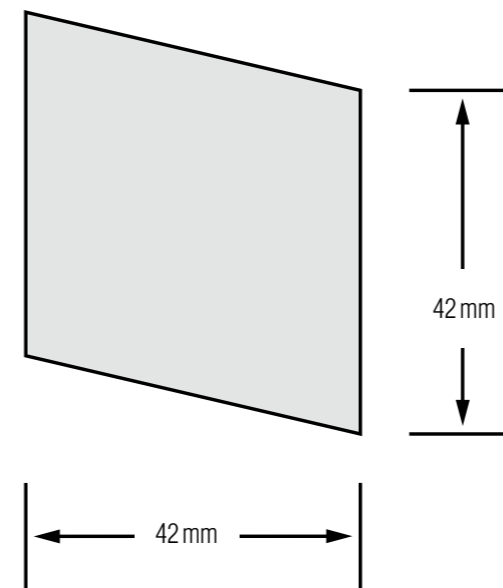
Ebenso natürlich ist, dass durch wechselnde Temperaturen und Veränderungen der Luftfeuchtigkeit etwaige leichte Schwind- und Quellerscheinungen auftreten können, die ebenso keinen Reklamations- oder Haftungsgrund darstellen.



MASSE

• Länge 150 cm

SKIZZE



Art.-Nr.	Elementhöhe in cm	Parallelogrammleisten (Stück)	Abstandsklötze (Stück)
A64H34	60	12	24
A64H44	80	15	30
A64H54	100	19	38
A64H64	120	23	46
A64H74	140	26	52
A64H84	160	30	60
A64H94	180	33	66
A64H104	200	37	74
A64H114	220	41	82
A64H124	240	44	88

03-2 ABDECKUNG

Zum Schutz vor Entnahme von Füllmaterial kann die Pergonen- und Pergonenzaunabdeckung verwendet werden. Bei setzungsempfindlichen Untergründen dient die Abdeckung an der Unterseite montiert zusätzlich zur Fixierung des Füllmaterials.

Im Lieferumfang sind 8 Stück Klammern zur einfachen Befestigung mittels Rohrzange enthalten.

PERGONENABDECKUNG

Artikel Nr. A02 K20

ABMESSUNG

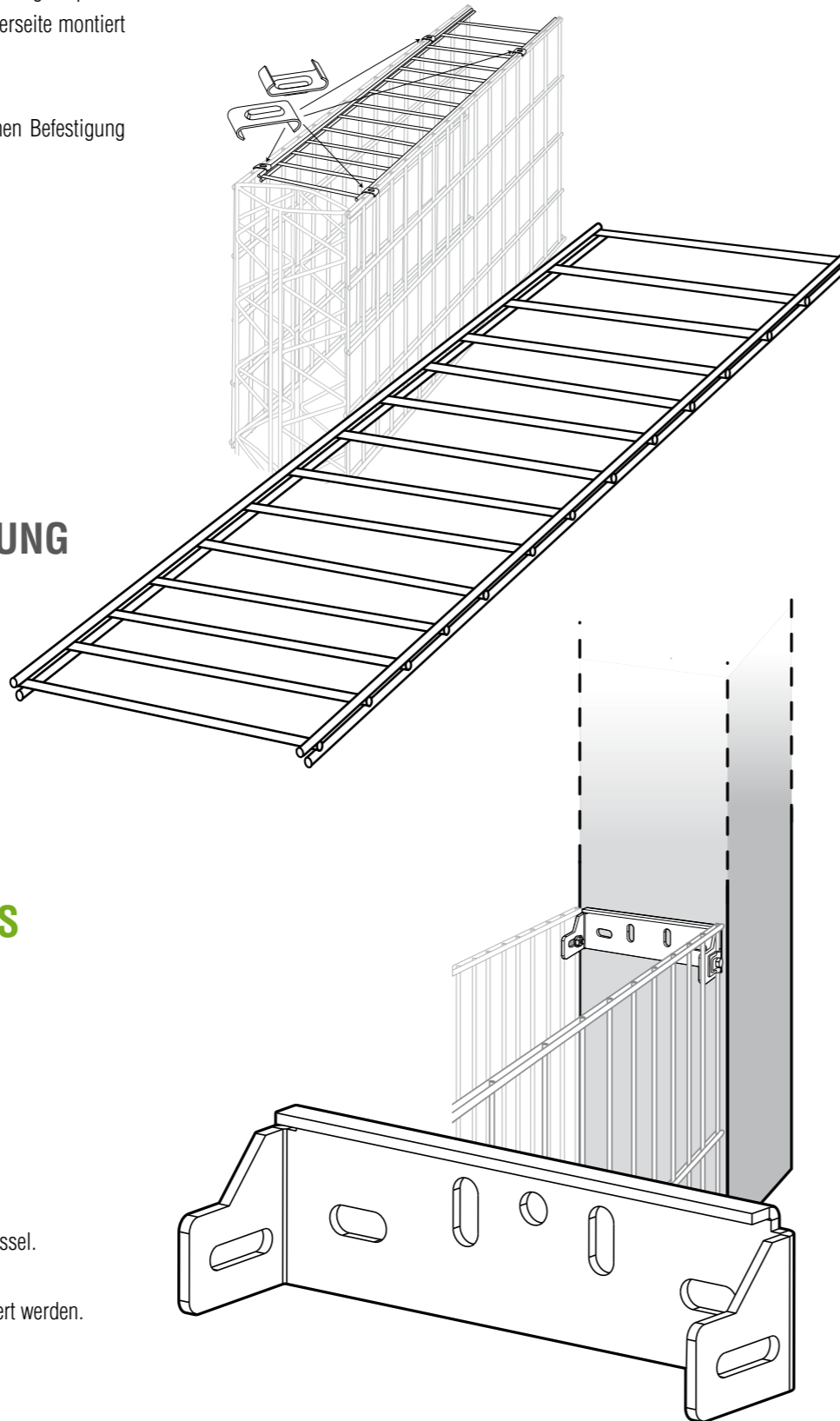
- 21,5 × 240 cm, Metall verzinkt. einteilig

PERGONENZAUNABDECKUNG

Artikel Nr. A02 K13

MASS

- 10,5 × 251 cm, Metall verzinkt. zweiteilig



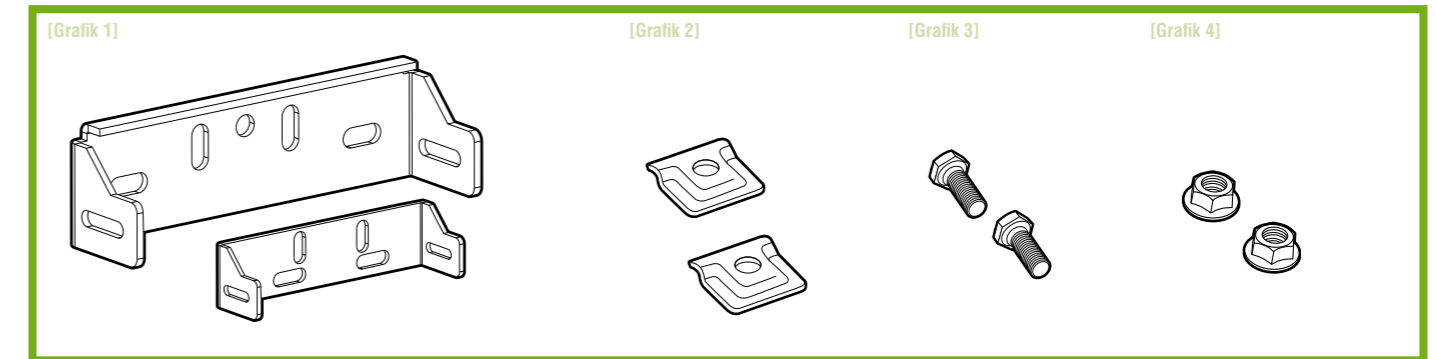
03-3 WANDANSCHLUSS

für PERGONE®/Pergonenzaun
PERGONE® Artikel Nr. A01 K10
Pergonenzaun Artikel Nr. A01 K13

Für den Anschluss an diverse Baukörper.
Zur Montage benötigtes Werkzeug: 13 mm Steckschlüssel.

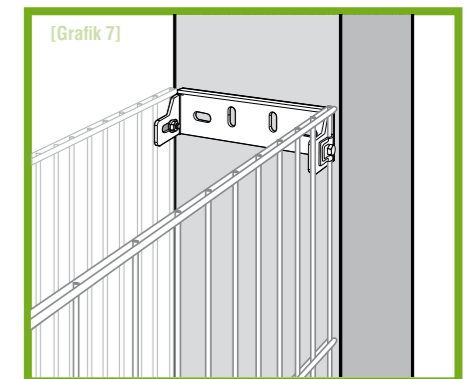
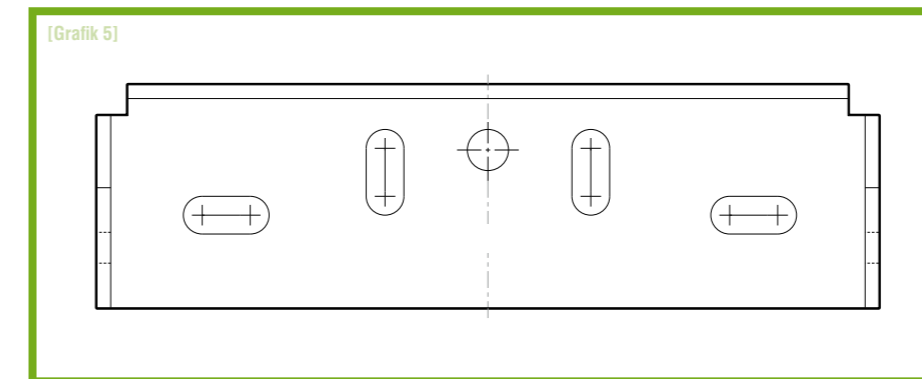
Durch das Langloch kann der Abstand zur Wand variiert werden.

MONTAGEANLEITUNG WANDANSCHLUSS



Die Montageanleitung richtet sich an den qualifizierten Handwerker, der über die Kenntnisse einer sicheren, fachgerechten Montage verfügt. Wird über eine dieser Qualifikationen nicht verfügt, muss ein fachkundiges Montageunternehmen beauftragt werden.

Ein Wandanschluss **PERGONE®/PERGONENZAUN** besteht aus einem verzinkten Befestigungsbügel [Grafik 1], 2 Überlegern V2A [Grafik 2], 2 Gewindeschrauben Sechskantkopf SW 13 [Grafik 3] und 2 Sperrzahnmuttern [Grafik 4]. Bitte vergewissern Sie sich vor der Montage ob Ihr Lieferumfang vollständig ist.



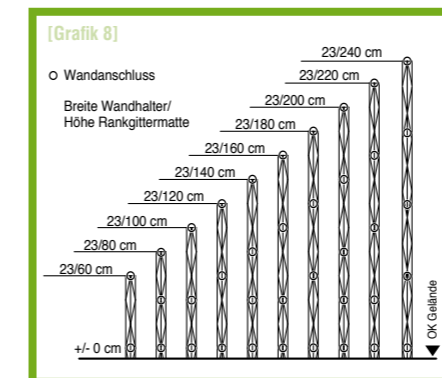
Wandanschluss einmessen und Bohrlöcher (mindestens 2 Befestigungspunkte erforderlich) am Befestigungsgrund (z.B. Mauerwerk, Beton etc.) anzeichnen. Die Anordnung (Anzahl) der Wandanschlüsse richtet sich je nach Höhe der Rankgittermatten nach der Anzahl der Universalklemmen [Grafik 7].

Die Universalklemmen werden im Wandanschlussbereich durch den Wandanschluss ersetzt. Der Befestigungsuntergrund ist vorab auf Eignung objektbezogen zu prüfen und diesbezüglich die Dimension der Befestigungsschrauben eigenverantwortlich zu bestimmen (Mindestens SW 10). An den markierten Stellen in ausreichender Größe vorbohren und Löcher ausblasen. Geeignete Dübel einbringen und Wandanschluss vollflächig anschrauben.

Äußersten senkrechten Stab der Rankgittermatten beidseitig mittels Überleger an der Außenseite des Wandanschlusses fest verschrauben.

Benötigtes Werkzeug: 13 mm Steckschlüssel.

Durch das Langloch kann der Abstand zur Wand variiert werden. Für den Einbau von Wandsäulen, Befestigung der Rankgittermatten und Einbringen der Abstandhalter ist die Montageanleitung **PERGONE®/PERGONENZAUN** zu beachten.



Hinweis: Anwendungstechnische Empfehlungen in Wort und Schrift, die aufgrund von Erfahrungen nach bestem Wissen entsprechend dem derzeitigen Erkenntnisstand in Wissenschaft und Praxis gegeben werden, sind unverbindlich und begründen kein vertragliches Rechtsverhältnis und keine Nebenverpflichtungen. Auf keinen Fall sind Käufer des Produktes davon entbunden, dieses auf seine Eignung für den vorgesehenen Verwendungszweck in eigener Verantwortung zu prüfen.

Keine Gewährleistung für Druckfehler und Irrtümer.
Änderungen vorbehalten!
Stand: Juli 2010



VON FÜHRENDEN

GÄRTNERN EMPFOHLEN

DAS REINSTE NATURWUNDER

Ein Hochbeet ist eine komfortable Alternative zur klassischen ebenerdigen Beetanlage. Es ist vor allem im naturnahen Gartenbau sehr häufig aufzufinden oder wenn der Boden in Ihrem Garten nicht tiefgründig oder nährstoffarm ist.

Mit einem Hochbeet haben Sie mehr Freude an Ihren Pflanzen, weil sich hier die Erde früher als am Boden erwärmt.

Wenn die Pflanzen sprießen – da geht jedem Hobbygärtner das Herz auf.



DIE VORTEILE MIT EINEM HOCHBEET

- Ihre Pflanzen sind vor Schnecken besser geschützt.
- Es herrscht ein günstiges Kleinklima: Durch die Verrottung des organischen Befüllmaterials im Inneren des Hochbeetes entsteht Wärme von unten. Es wurden schon Temperaturunterschiede von ca. 5 Grad gemessen.
- Die Ernte ist ertragreicher.
- Sie verwerten wertvolle Gartenabfälle.
- Die hohe Bauweise erleichtert die Beearbeiten deutlich, nicht nur für Senioren oder bei Rückenbeschwerden. Auch der Anspruch des behindertengerechten Gartens wird erfüllt.
- Durch verschiedene Natursteinbefüllungen haben Sie vielfältige gestalterische Möglichkeiten.



ERST MUSS DAS HOCHBEET DURCHS FEUER GEHEN

Für das Hochbeet von **arcadia®** werden ausschließlich hochwertige Materialien verwendet. Feuerverzinkter Stahl nach DIN-EN-ISO 1461 und Edelstahl sorgen für lange Haltbarkeit.

Sie bekommen einen kompletten Bausatz (ohne Steinmaterial und ohne Folie) geliefert.

FLEXIBEL UND MOBIL

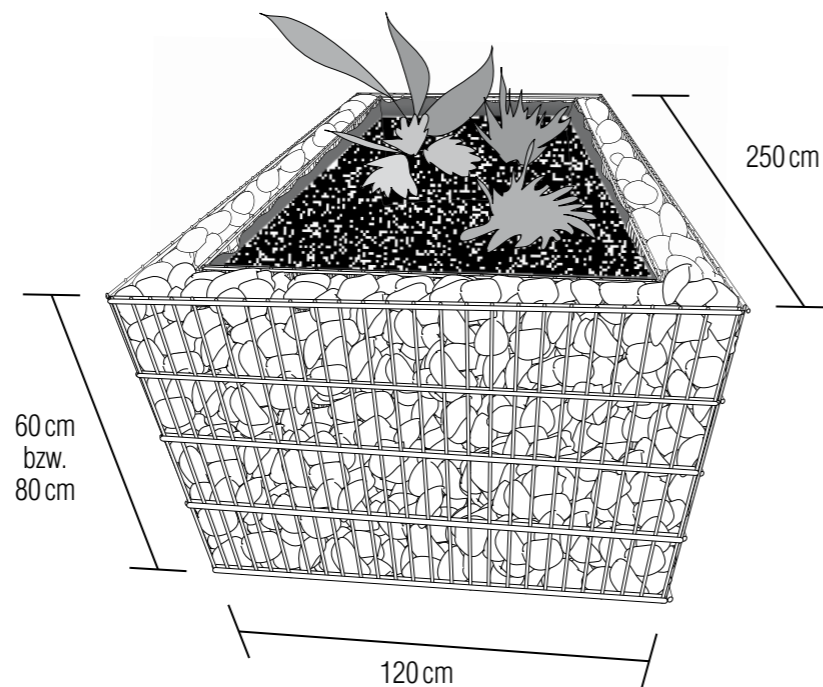
Mit dem **arcadia®** Baukastensystem haben Sie die Möglichkeit, das Hochbeet immer wieder nach Lust und Laune anzupassen, zu erweitern und umzubauen.

Das Hochbeet lässt sich jederzeit und unproblematisch abbauen und wieder aufbauen, wenn Sie den Standort verlagern wollen.

DIE AUSFÜHRUNGEN

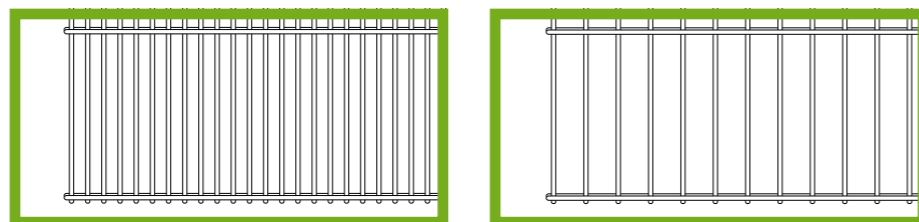
Hochbeet bestehend aus:

- 2 × 250 cm und 2 × 120 cm Gittermatten Außenelement sowie 2 × 230 cm und 2 × 100 cm Gittermatten Innenelement. Je nach Ausführung 60 bzw. 80 cm hoch
- 6 × Universalklemmsatz 2-fach V2A, Artikel A01P24
- Abstandhalter 10,5 je nach Ausführung
- Abstandhalter 103,5 je nach Ausführung



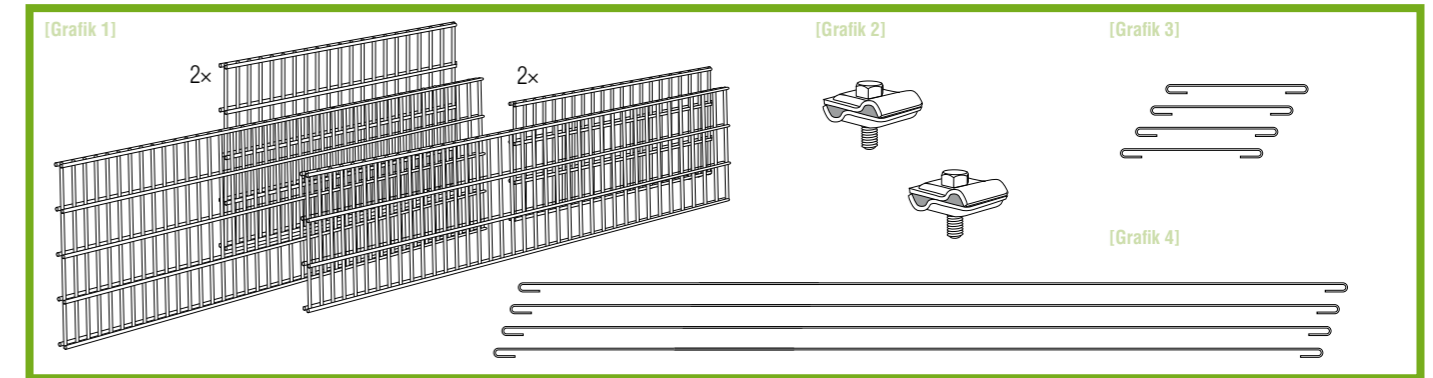
in zwei Maschenweiten erhältlich:

- 25 × 200 mm
- 50 × 200 mm

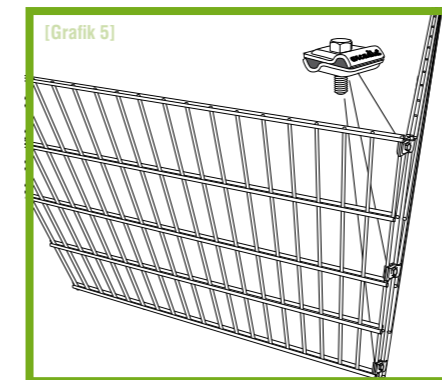


Artikel Nr.	Maschenweite	Länge	Breite	Höhe	Universalklemmen	Abstandhalter 10,5 cm	Abstandhalter 103,5 cm	T-Abstandhalter 103,5 cm
A02H60	50 × 200 mm	250 cm	120 cm	60 cm	24 Stück	22 Stück	6 Stück	2 Stück
A02H80	50 × 200 mm	250 cm	120 cm	80 cm	24 Stück	28 Stück	8 Stück	2 Stück
A02S60	25 × 200 mm	250 cm	120 cm	63 cm	24 Stück	22 Stück	6 Stück	2 Stück
A02S80	25 × 200 mm	250 cm	120 cm	83 cm	24 Stück	28 Stück	8 Stück	2 Stück

MONTAGEANLEITUNG HOCHBEET



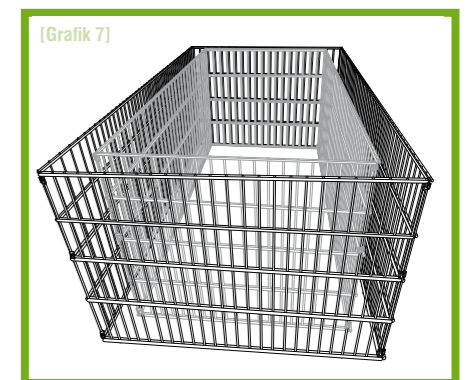
Ein Hochbeet besteht aus folgenden Einzelteilen: 2 × 250 cm und 2 × 120 cm Gittermatten Außenelement sowie 2 × 230 cm und 2 × 100 cm Gittermatten Innenelement. Je nach Ausführung 60 bzw. 80 cm hoch [Grafik 1]. 6 × Universalklemmsatz 2-fach V2A, Artikel A01P24 [Grafik 2]. 22 × Abstandhalter 10,5 cm bei Ausführung 60 cm. 28 × Abstandhalter 10,5 cm bei Ausführung 80 cm [Grafik 3]. 6 × Abstandhalter 103,5 cm bei Ausführung 60 cm. 8 × Abstandhalter 103,5 cm bei Ausführung 80 cm. [Grafik 4]. 2 × T-Abstandhalter 103,5 cm bei beiden Varianten. Bitte vergewissern Sie sich vor dem Aufbau ob Ihr Lieferumfang vollständig ist. Für den Aufbau benötigen Sie lediglich einen Gabelschlüssel mit einer 13er Schlüsselweite.



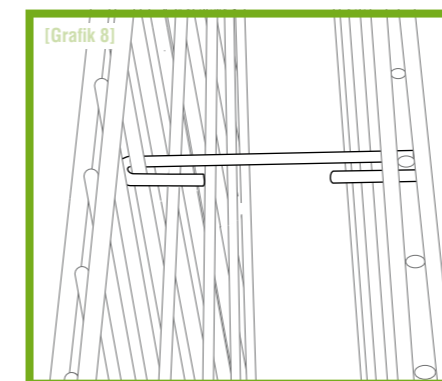
Verbinden Sie ein 230 cm Gittermatten-Innenelement mit einem 100 cm Gittermatten-Innenelement im rechten Winkel (90°) mit 3 Universalklemmen (L-Form) und ziehen Sie diese vorerst nur handfest an.



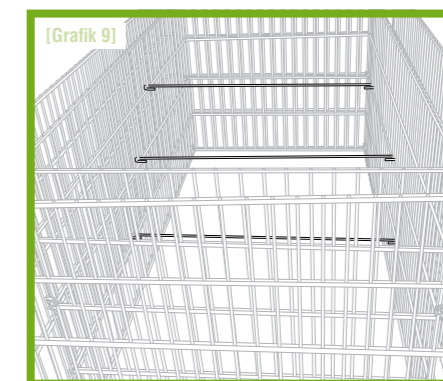
Befestigen Sie nun das zweite 100 cm Gittermatten-Innenelement im 90° Winkel mit 3 Universalklemmen am 230 cm Gittermatten-Innenelement (U-Form) und zuletzt das zweite 230 cm Gittermatten-Innenelement ebenfalls mit 3 Universalklemmen an beide 100 cm Gittermatten-Innenelemente (Rechteck).



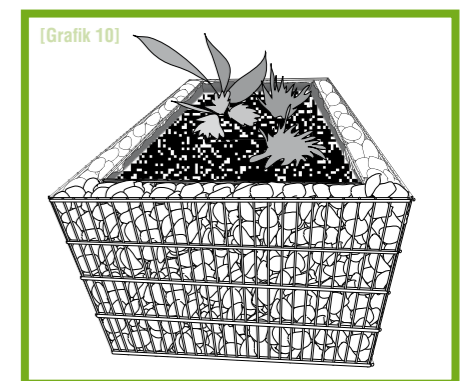
Legen Sie nun den Innenraum mit Folie (mindestens 0,2 mm) aus und schlagen Sie diese oben um (nicht bildlich dargestellt). Verbinden Sie die beiden 250 cm Gittermatten-Außenelemente mit den restlichen zwei 120 cm Gittermatten-Außenelementen im rechten Winkel mit jeweils 3 Universalklemmen wie vor zu einem Rechteck um das bereits fertige Innenelement.



Hängen Sie nun die Abstandhalter [Grafik 3] gleichmäßig verteilt in die senkrechten Stäbe der äußeren und der inneren Gittermatte ein. An der langen Seite, je nach Variante (60/80) je 7 bzw. 9 Stück. An der kurzen Seite, je nach Variante (60/80) je 4 bzw. 5 Stück.



Hängen Sie nun die inneren Verbindungs-Abstandhalter [Grafik 4] zur Aussteifung gleichmäßig verteilt in den Innenbereich. Je nach Variante (60/80) 6 bzw. 8 Stück. Die T-Abstandhalter werden mittig untereinander angeordnet. Die Folie wird dabei durchgestoßen. Anschließend das Hochbeet im rechten Winkel ausrichten (innere Diagonale 250 cm) und die Universalklemmen fest anziehen.



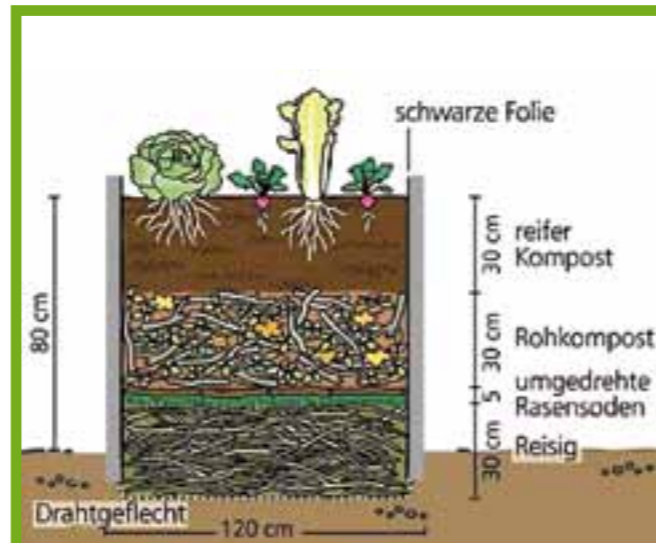
Zur Befüllung der Hochbeetwände verwenden Sie bitte Schüttmaterial Ihrer Wahl. Nun können Sie den Innenraum mit Pflanzerde, Mulch, etc. befüllen.

Hinweis: Anwendungstechnische Empfehlungen in Wort und Schrift, die aufgrund von Erfahrungen nach bestem Wissen entsprechend dem derzeitigen Erkenntnisstand in Wissenschaft und Praxis gegeben werden, sind unverbindlich und begründen kein vertragliches Rechtsverhältnis und keine Nebenverpflichtungen. Auf keinen Fall sind Käufer des Produktes davon entbunden, dieses auf seine Eignung für den vorgesehenen Verwendungszweck in eigener Verantwortung zu prüfen. Keine Gewährleistung für Druckfehler und Irrtümer. Änderungen vorbehalten! Stand: Juli 2010

DIE RICHTIGE MISCHUNG MACHT DEN HOBBYGÄRTNER FROH

SO BEFÜLLEN SIE DAS HOCHBEET

- Befüllen Sie das fertige Beet schichtweise, wobei **jede Schicht etwa 25–30 cm** stark sein sollte.
- Das Material wird von unten nach oben immer feiner.
- Die Basis besteht aus **groben Ästen und Zweigen**. Sie sorgen dafür, dass die Grünabfälle von unten gut durchlüftet werden und sich gleichmäßig zersetzen können.
- Damit das darauf aufgeschichtete Material nicht durchrieselt, decken Sie den Strauchschnitt am besten mit umgedrehten **Gras-soden** ab.
- Die nächste Schicht besteht aus **halb zersetzten, feineren Pflanzenresten** wie gehäckseltem Strauchschnitt, Herbstlaub und zerkleinerten Staudenresten.
- Tragen Sie zum Abschluss eine Schicht reifen **Kompost oder Humuserde** auf und füllen Sie damit das Beet bis zum Rand auf.



Hochbeet im Querschnitt: Achten Sie auf die korrekte Abfolge der einzelnen Schichten!

REICHE ERNTE IST KEINE ZAUBEREI

Der hohe Ertrag beruht vor allem auf den unteren Bodenschichten, die aus Gartenabfällen wie Ästen und Laub bestehen. Die Zersetzungsprozesse im frisch befüllten Hochbeet erzeugen zum einen Wärme und erhöhen die Bodentemperatur um bis zu 5–8° Celsius. Die Pflanzen wachsen schneller und die Anbau-Saison dauert länger. Zum anderen werden bei der Rotte viele Nährstoffe frei, **auf zusätzlichen**

PFLEGETIPPS

- Wenn die Pflanzenreste im Hochbeet langsam verrotten, sackt das Erdreich ab. Deshalb muss man **vor jedem neuen Bepflanzen** bei Bedarf Komposterde nachfüllen.
- **Nach fünf bis sechs Jahren** sollten Sie die Beetfüllung komplett austauschen. Das vorhandene organische Material hat sich bis dahin vollständig zersetzt und fast alle Nährstoffe an die Nutzpflanzen abgegeben. Die alte Erde ergibt einen guten Humus und kann zur Bodenverbesserung im Gemüsegarten oder Staudenbeet verwendet werden.

Dünger können Sie daher in der Regel verzichten. Einen zusätzlichen Nährstoffschub bringt das bei der Rotte freigesetzte Kohlendioxidgas, das langsam durch die lockere Erde aufsteigt und genau wie die anderen Nährstoffe fürs Pflanzenwachstum wichtig ist.

- **Gießen** Sie das Beet im Sommer reichlich und regelmäßig. Durch den lockeren Aufbau trocknet die Erde schneller als im normalen Gemüsebeet.
- **Extra-Tipp:** Das Beet sollte sich in Reichweite des Gartenschlauchs befinden. Dann fällt das Wässern leicht und Sie müssen keine Gießkannen schleppen.

SO WIRD SELBST DAS GEMÜSE ZUM ERLEBNIS



Maschenweite 50 mm ↑

Maschenweite 25 mm ↓



05 RANKSYSTEME

05-1 ANLEHNBogen JULIA

Seite 45

05-2 ROSENBOGEN EVA

Seite 46

05-3 ROSENTOR FRANCA

Seite 48

05-4 OBELISK ANGELINA

Seite 50



WENN DER NACHBAR

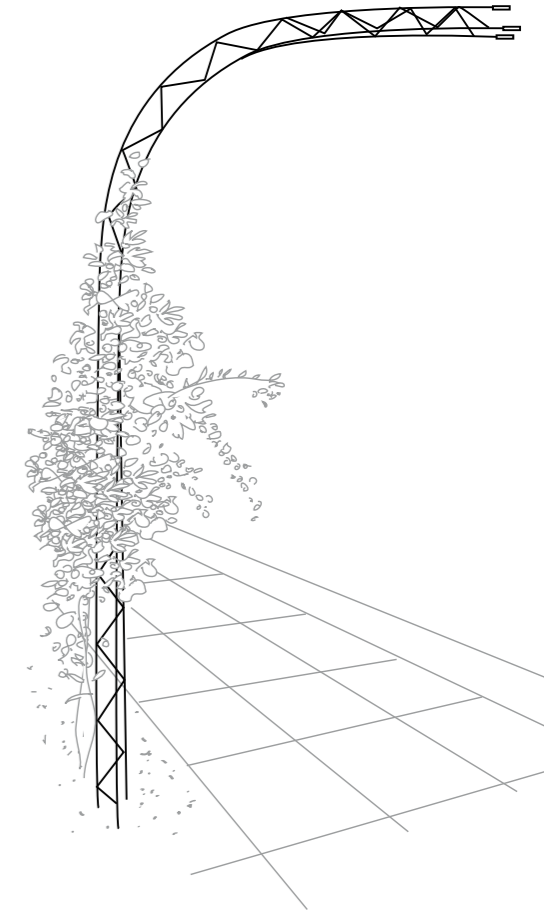
SEINEN AUGEN NICHT

TRAUT...

05-1 ANLEHNBogen JULIA

Ob einzeln oder in Reihe angeordnet – unser Anlehnbogen Julia eignet sich als Rankhilfe für fast alle Kletterpflanzen.

Der Anlehnbogen wird je nach Konstruktionswunsch entweder in den Boden eingegraben, mit Einzelfundamenten im Boden verankert oder mit Schrauben befestigt. Er kann problemlos an Mauerwerk, Stahlbeton, Stahlkonstruktionen und Holz durch Schrauben, Dübel oder Klemmen befestigt werden.



Inclusive Zubehör und Verbindungselementen!

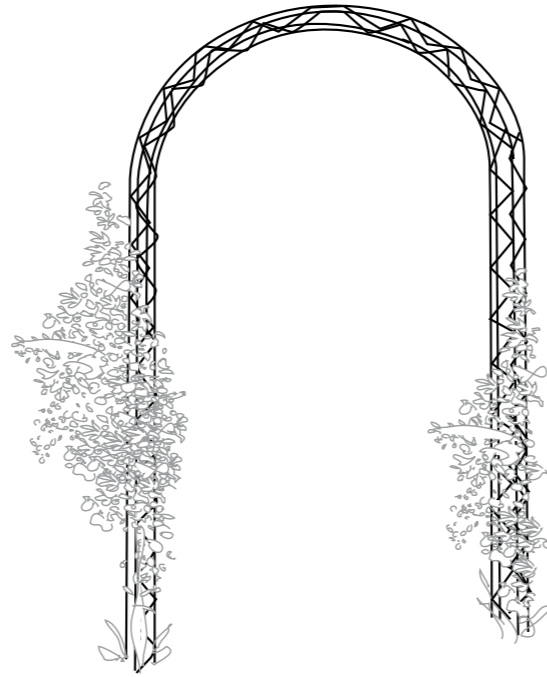
Artikel Nr.	Innenmaß B × H in cm	Außenmaß B × H in cm	Empfohlene Einbautiefe in cm
A51J51	147 × 234	154 × 271	30
A51J52	247 × 234	254 × 271	30
A51J56	147 × 324	154 × 361	30
A51J57	247 × 324	254 × 361	30

Sie können sich zusätzliche Abmessungen, speziell für Ihre Bedürfnisse, aus Einzelelementen frei zusammenstellen bzw. erweitern. ➔ ab Seite 56

05-2 ROSENBOGEN EVA

Ob als Zierde bei Treppenaufgängen oder als blütenumrankter Durchgang: Eva, unser Rosenbogen, zieht die Blicke auf sich. Breite und Höhe sind so großzügig bemessen, dass auch unter der wuchernden Blütenpracht reichlich Kopffreiheit bleibt.

Der Rosenbogen Eva besteht aus zwei Bogenteilen, die am Scheitelpunkt des Bogens mit Klemmhülsen miteinander verbunden werden. Bitte auf stabile Verankerung im Boden achten!

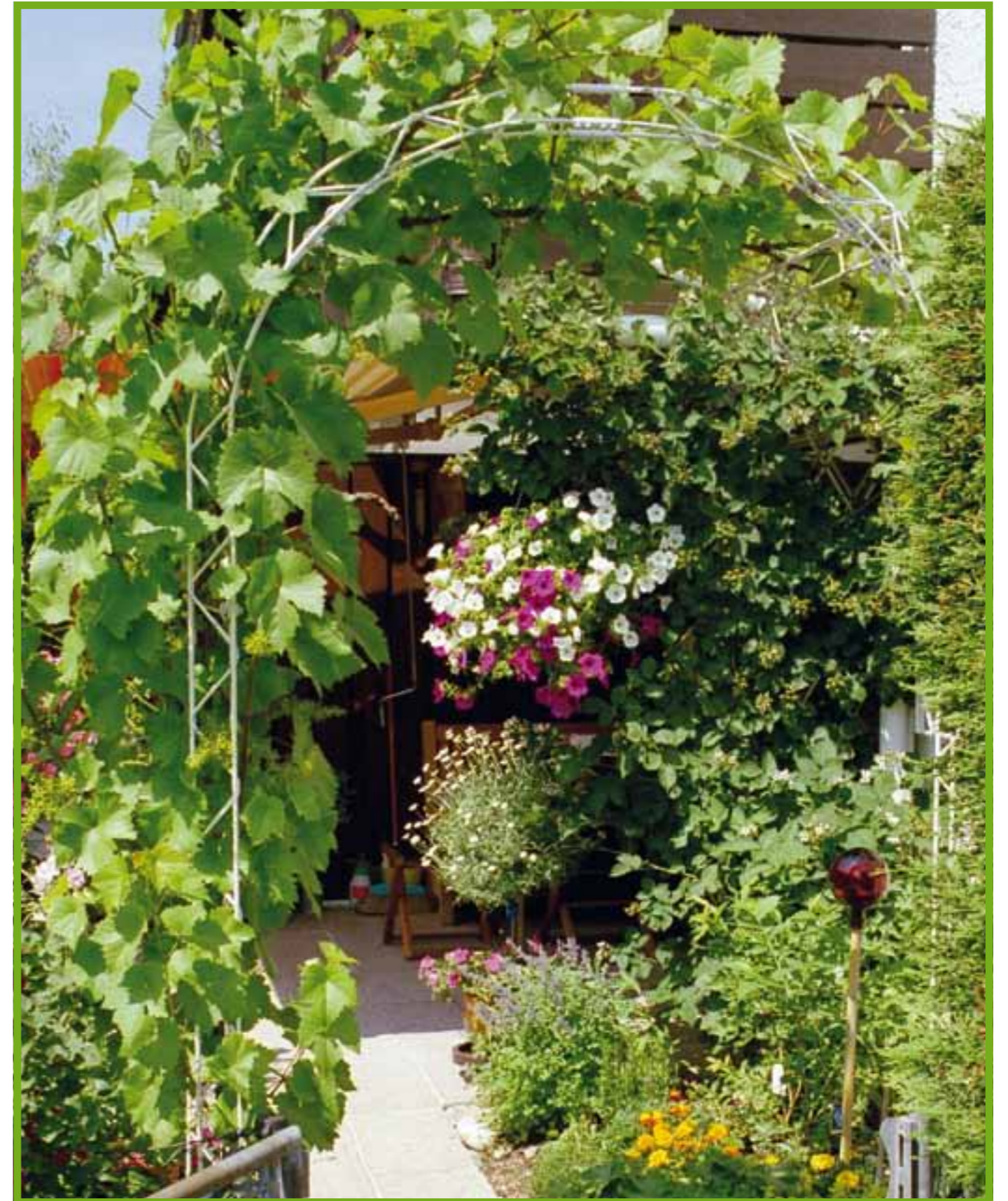


Inclusive Zubehör und Verbindungselementen!

Artikel Nr.	Innenmaß B × H in cm	Außenmaß B × H in cm	Empfohlene Einbautiefe in cm
A55E41	112 × 221	126 × 258	30
A55E51	138 × 234	152 × 271	30
A55E56	138 × 324	152 × 361	30
A55E61	166 × 256	180 × 293	30

Sie können sich zusätzliche Abmessungen, speziell für Ihre Bedürfnisse, aus Einzelelementen frei zusammenstellen bzw. erweitern. ➔ ab Seite 56

DAS GRÜNE TOR ZU IHREM GARTEN



05-3 ROSENTOR FRANCA

Ob als Durchgang zum Garten oder hintereinander aufgebaut als Laubengang – das Rosentor Franca verwandelt Ihren Garten zur romantischen Kulisse. Die Gestaltungsmöglichkeiten sind so vielfältig wie Ihre Wünsche.

Franca erhalten Sie als Bogenteile, die sie nur noch miteinander verbinden müssen. Ebenfalls erhalten Sie für den festen Abstand und zur Aussteifung der einzelnen Bögen Gittermatten in 51 cm Breite. Für einfache Konstruktionen sollte das Rosentor mindestens 30 cm in den Boden gegraben werden. Bei höherem Pflanzen-Eigengewicht empfehlen wir ein kleines Köcherfundament.



FÜR ROMANTISCHE KULISSEN



Inclusive Zubehör und Verbindungselementen!

Artikel Nr.	Innenmaß B × H in cm	Außenmaß B × H in cm	Durchgangstiefe in cm	Empfohlene Einbautiefe in cm
A56F41	112 × 221	126 × 258	67	30
A56F51	138 × 234	152 × 271	67	30
A56F56	138 × 324	152 × 361	67	30
A56F61	166 × 256	180 × 293	67	30

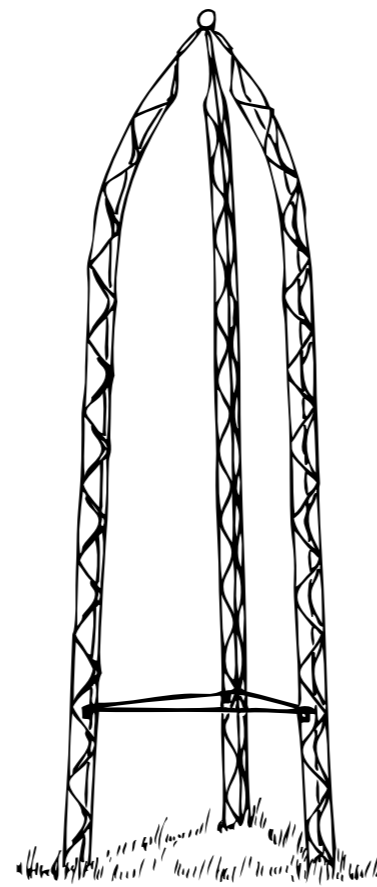
05-4 OBELISK ANGELINA

Der Obelisk Angelina gibt auch dem kleinsten Garten Höhe und Struktur. Einzel, paarweise oder in Gruppen schafft er reizvolle Perspektiven und eignet sich besonders als Rankhilfe für Kletterrosen, Geißblatt oder Glyzinie.

Mit einem Durchmesser von 60 cm und einer fertigen Höhe von 2,30 m bietet Angelina langlebigen Kletterpflanzen eine dauerhafte Stütze.

Den dekorativen Abschluss des Obelisken bildet die Kugel (Art.-Nr. A04K83) auf der Spitze. Mit Klemmhülsen wird diese an den drei vorgefertigten feuerverzinkten Einzelelementen befestigt.

Wir empfehlen, den Obelisken 30 - 40 cm in den Boden einzugraben.



EIN KLASSIKER



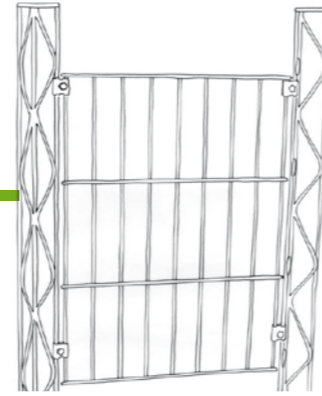
Inclusive Zubehör und Verbindungselementen!

Artikel Nr.	Innenmaß B × H in cm	Außenmaß B × H in cm	Empfohlene Einbautiefe in cm
A87A31	51 × 250	65 × 280	30

06 RANGGITTER + SICHTSCHUTZ

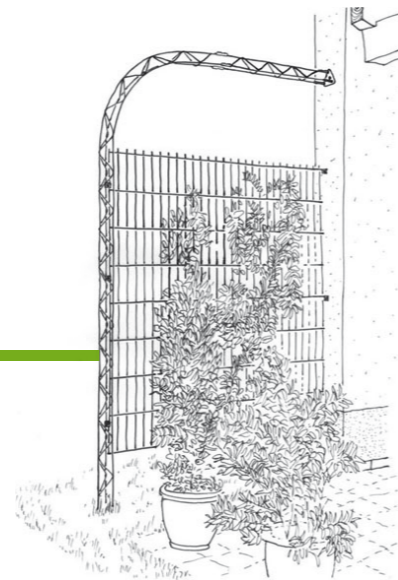
06-1 SARAH

Seite 53



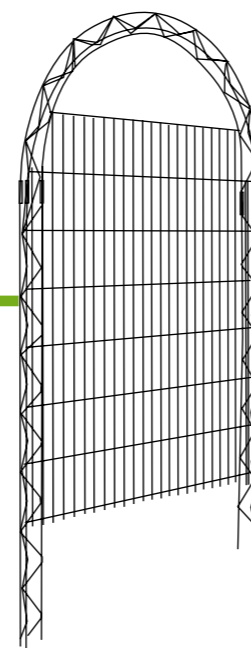
06-2 PELLEGRINO

Seite 54



06-3 GLORIA

Seite 55



06-1 SARAH

Sarah aus dem *arcadia*®-Baukastensystem in zeitlosem Design und filigraner Stabilität wird vor allem von starkwüchsigen Kletterrosen aber auch Feuersporn, Baumwürger oder Klettertrompete geschätzt. Für den Obstliebhaber bietet Sarah Halt für Spalier- oder Strauchobst wie Johannisbeeren oder Stachelbeeren.

Das Rankgitter sollte mit einem empfohlenen Fassadenabstand von mindestens 4 cm an der Fassade befestigt werden. Durch diesen Abstand zirkuliert die Luft frei und läßt Feuchtigkeit erst gar nicht entstehen.



Inklusive Zubehör und Verbindungselementen!

Artikel Nr.	Innenmaß B × H in cm	Außenmaß B × H in cm	Empfohlene Einbautiefe in cm
A77S61	51 × 148	67 × 178	30
A77S63	101 × 148	117 × 178	30
A77S81	51 × 208	51 × 238	30
A77S83	101 × 208	117 × 238	30

Sie können sich zusätzliche Abmessungen, speziell für Ihre Bedürfnisse, aus Einzelelementen frei zusammenstellen bzw. erweitern. ➔ ab Seite 56

06-2 PELLEGRINO

Pellegrino bietet Schutz vor neugierigen Blicken und schafft als dekorativer Windschutz Abhilfe, wenn auf der Terrasse oder auf dem Balkon zugeht wird.

Der Sichtschutz wird mit dem entsprechenden Verbindungszubehör zur Befestigung an der Wand geliefert. Abhängig von der Bodenstruktur empfiehlt sich ggfs. ein kleines Köcherfundament. Die Maße können vor Ort verringert und so an die vorhandene Situation angepasst werden.

Geeignet für alle Rankpflanzen.



Inklusive Zubehör und Verbindungselementen!

Artikel Nr.	Innenmaß B × H in cm	Außenmaß B × H in cm	Empfohlene Einbautiefe in cm
A71 P51	147 × 234	154 × 271	30
A71 P52	247 × 234	245 × 271	30
A71 P56	147 × 324	154 × 361	30
A71 P57	247 × 324	254 × 361	30

Sie können sich zusätzliche Abmessungen, speziell für Ihre Bedürfnisse, aus Einzelelementen frei zusammenstellen bzw. erweitern. ➔ ab Seite 56

06-3 GLORIA

Das Rankgitter + Sichtschutz Gloria ist für alle Kletterpflanzen und triebbildenden Pflanzen geeignet. Gloria bietet auch kleinwüchsigen Rankpflanzen eine stabile Kletterhilfe.

Mit Gloria schützen Sie den Bereich zwischen Eingang und Terrasse oder bei Reihenhausbebauungen Ihre Terrasse/Ihren Balkon vor neugierigen Blicken.

Mit entsprechendem Verbindungszubehör kann Gloria auch an einem Pflanztrog befestigt werden. Die Maße können vor Ort verringert und so an die vorhandene Situation angepasst werden.



Inklusive Zubehör und Verbindungselementen!

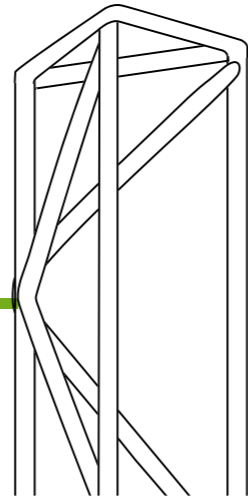
Artikel Nr.	Innenmaß B × H in cm	Außenmaß B × H in cm	Empfohlene Einbautiefe in cm
A75 G41	112 × 221	126 × 258	30
A75 G51	138 × 234	152 × 271	30
A75 G56	138 × 324	152 × 361	30

Sie können sich zusätzliche Abmessungen, speziell für Ihre Bedürfnisse, aus Einzelelementen frei zusammenstellen bzw. erweitern. ➔ ab Seite 56

07 EINZELELEMENTE

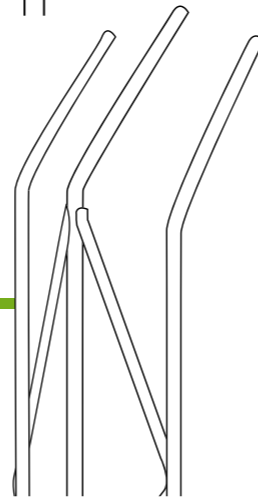
07-1 RANKGITTERTRÄGER

Seite 57



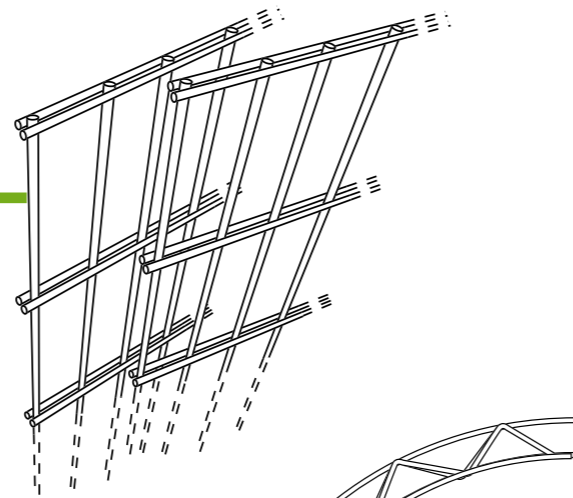
07-2 RANKGITTERSTEHER

Seite 58



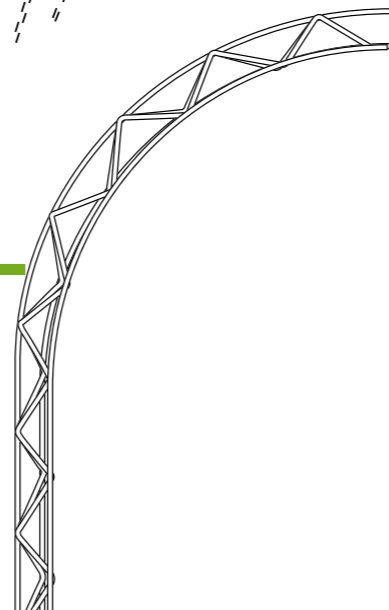
07-3 RANKGITTERMATTEN

Seite 59



07-4 BOGENTEILE

Seite 60

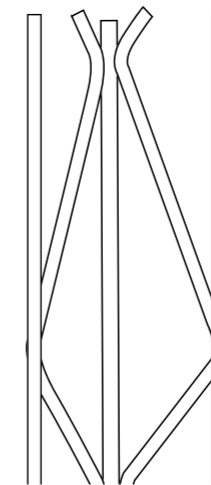


07-1 RANKGITTERTRÄGER

Die filigranen *arcadia*®-Gitterträger und -bögen sowie die Rankgittermatten erhalten Sie natürlich auch einzeln, so dass Sie Konstruktionen selbst planen und umsetzen können. Gerne bieten wir Ihnen bei der Planung auch unsere fachmännische Hilfe an.

Aus dem *arcadia*®-Ranksystem bieten wir Ihnen folgende Elemente einzeln an:

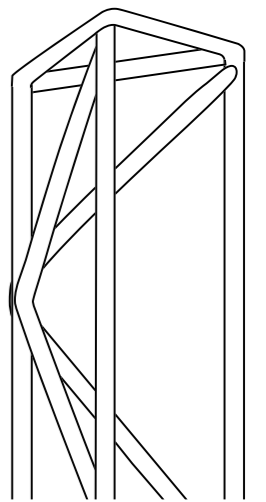
BEIDSEITIG OFFEN



Diese Gitterträger sind beidseitig offen und daher als reine Verlängerung besonders gut geeignet. Durch größere Schenkelmaße wird eine größere Spannweite ermöglicht, was z. B. bei Pavillions und Terrassenüberdachungen sehr beliebt ist.

Artikel Nr.	Schenkelmaß in cm	Länge in cm
A07A07	7 × 7 × 7	74
A07A11	7 × 7 × 7	114
A07A17	7 × 7 × 7	174
A07A23	7 × 7 × 7	234
A07A29	7 × 7 × 7	294
A11A19	11 × 11 × 7	194
A11A23	11 × 11 × 7	234
A11A27	11 × 11 × 7	274
A11A35	11 × 11 × 7	354
A11A43	11 × 11 × 7	434

EINSEITIG OFFEN

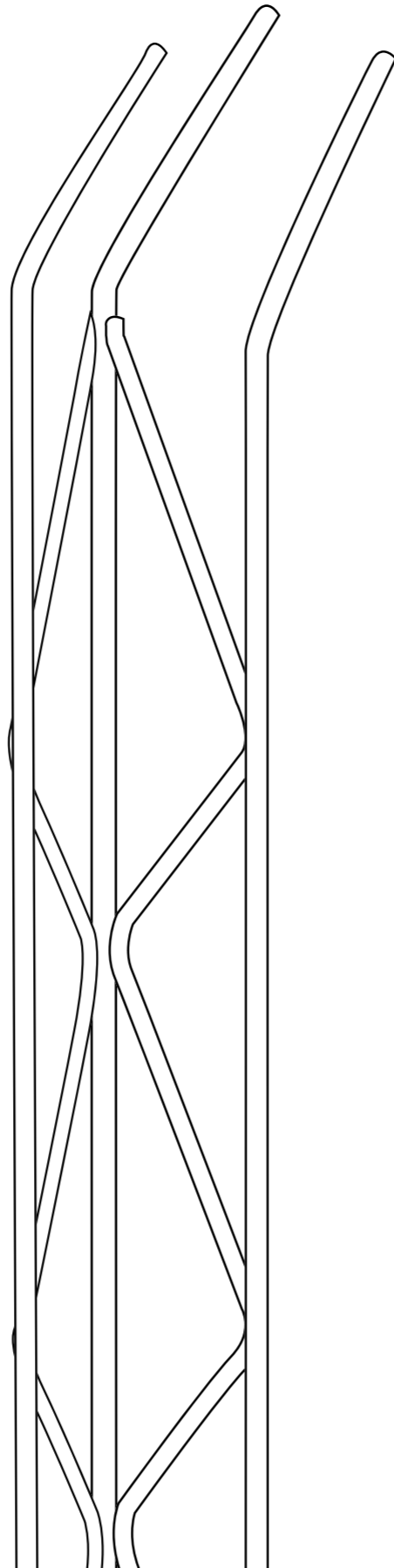


Diese Gitterträger sind einseitig mit einem Drahtdreieck geschlossen und daher für einen seitlichen oder oberen Abschluss geeignet. Dieser Gitterträger ist auch bei Fassadenbegrünung sehr beliebt!

Artikel Nr.	Schenkelmaß in cm	Länge in cm
A07C07	7 × 7 × 7	78
A07C11	7 × 7 × 7	118
A07C17	7 × 7 × 7	178
A07C23	7 × 7 × 7	238
A07C29	7 × 7 × 7	298
A11C19	11 × 11 × 7	198
A11C21	11 × 11 × 7	218
A11C23	11 × 11 × 7	238

07-2 RANKGITTERSTEHER

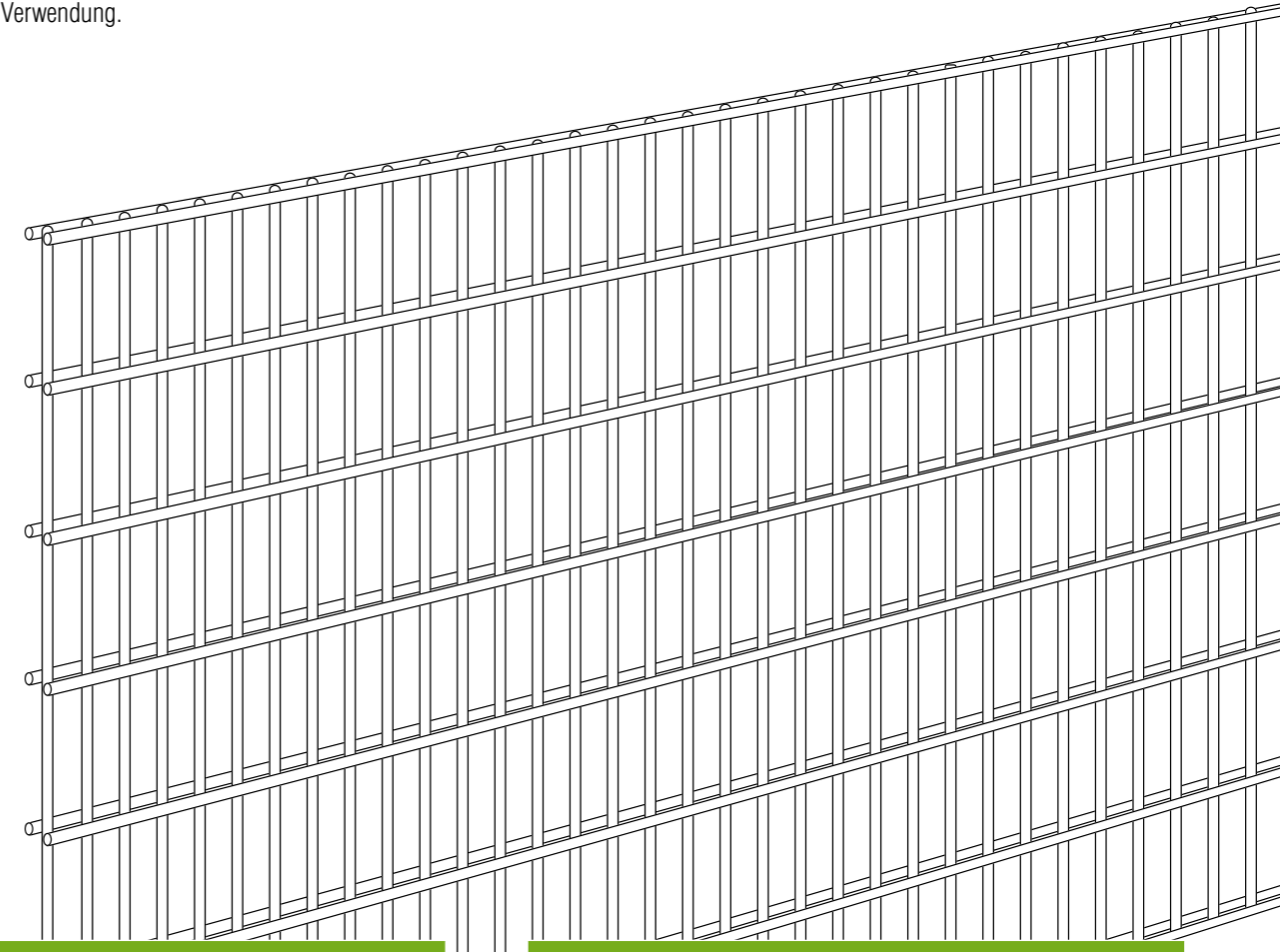
Beidseitig offen, auf einer Seite gebogen, sind diese Steher der ideale Anschluss für Terrassen und Pavillons. Durch größere Schenkelmaße wird eine größere Spannweite ermöglicht, was z. B. bei Pavillions und Terrassenüberdachungen sehr beliebt ist.



Artikel Nr.	Schenkelmaß in cm	Länge in cm
A07T29	7 × 7 × 7	290
A11T29	11 × 11 × 7	290

07-3 RANKGITTERMATTEN

Die **arcadia®**-Rankgittermatten finden als Sichtschutz, Rankhilfe – beispielsweise als Element im Rosentor – wie auch im Zaunbau zwischen Granitsäulen Verwendung.



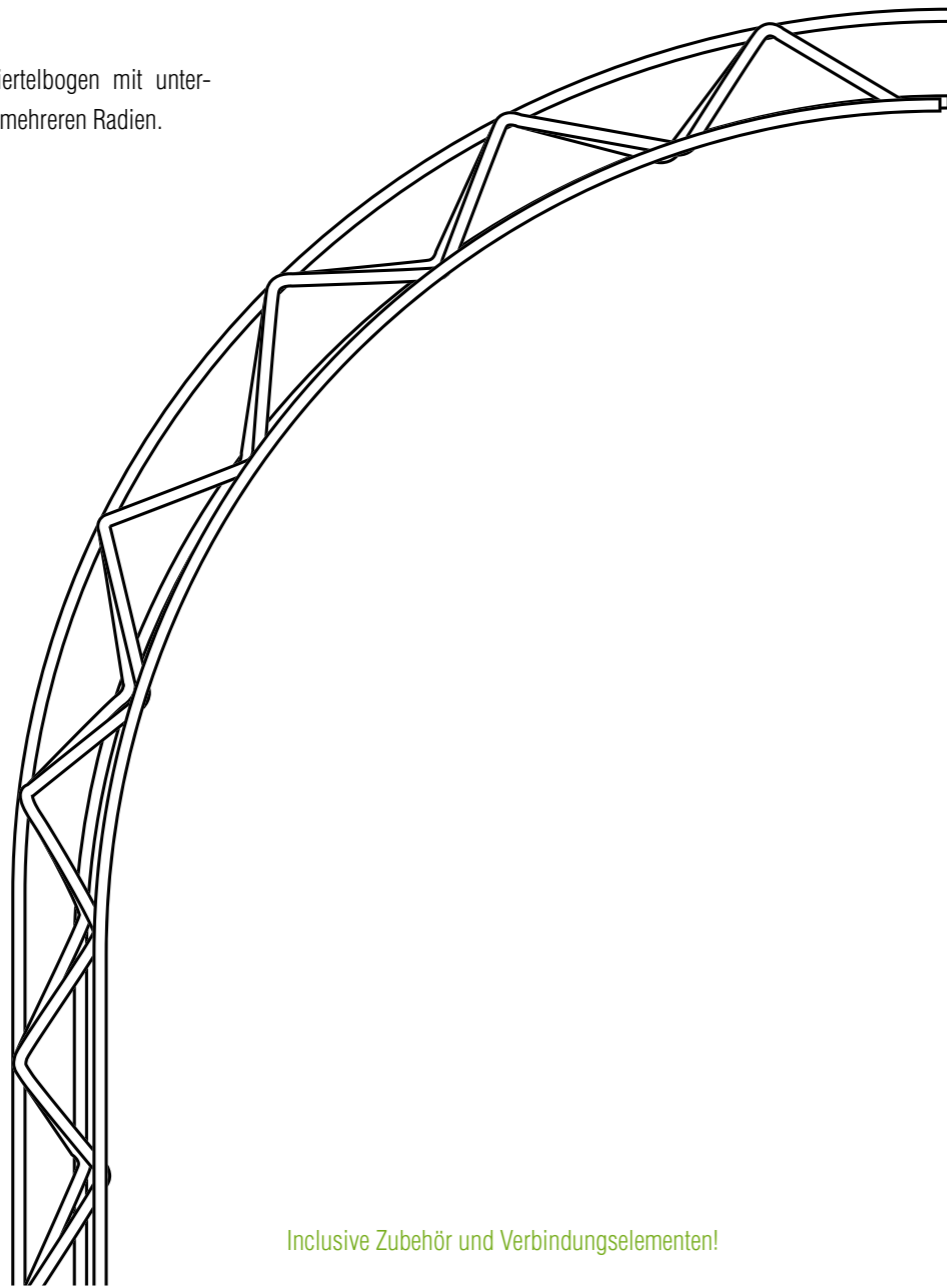
Rankgittermatte 25/200 Drahtstärke 6/5/6		
Artikel Nr.	Länge in cm	Höhe in cm
A22S63	251	63
A22S83	251	83
A22S103	251	103
A22S123	251	123

Rankgittermatte 50/200 Drahtstärke 8/6/8		
Artikel Nr.	Länge in cm	Höhe in cm
A02D38	251	63
A02D48	251	83
A02D58	251	103
A02D68	251	123
A02D78	251	143
A02D88	251	163
A02D98	251	183
A02D08	251	203
A02D18	251	223
A02D28	251	243

Höhenmaß in 20-cm-Schritten anpassbar
Längenmaß in 5-cm-Schritten anpassbar

07-4 BOGENTEILE

Die **arcadia®**-Bogenteile erhalten Sie als Viertelbogen mit unterschiedlichen Längen des geraden Anteils und in mehreren Radien.



Inclusive Zubehör und Verbindungselementen!

Artikel Nr.	Innenmaß B × H in cm	Außenmaß B × H in cm	Empfohlene Einbautiefe in cm
A03H41	56 × 221	63 × 258	30
A03H51	69 × 234	76 × 271	30
A03H56	69 × 324	76 × 361	30
A03H61	83 × 256	90 × 293	30



08 PERGOLEN, LAUBEN UND TERRASSEN

SCHÜTZEN VOR SONNE, REGEN UND NEUGIER

Wirklich passend ist das Wetter bei uns eigentlich nie. Könnte man im Frühling endlich auf der Terrasse sitzen, fängt's zu regnen an. Ist es im Sommer mal so richtig warm, brennt die Sonne gnadenlos. Und wenn im goldenen Herbst das Wetter doch mal passt, schaut der Nachbar neugierig rüber.

Aber Sie können etwas dagegen tun. Mit unseren Pergolen, Lauben und Terrassen. Nach Lust und Laune begrünt oder bespannt mit Sonnen- und Regenschutz.

Besonders praktisch:
Pergolen, Lauben und Terrassen sind frei kombinierbar mit unseren Einzelelementen.



09

MONTAGEKOMponentEN

09-1 ZUBEHÖR FÜR PERGONE®, PERGONENZAUN UND HOCHBEET

- Universalklemme 2-fach V2A für **Hochbeet** und **Pergonenzaun**
Art. A01 P22

- Universalklemmsatz 2-fach V2A (4 Stück)
Art. A01 P24

- Universalklemme 3-fach V2A für **PERGONE®**
Art. A01 A32

- Universalklemmsatz 3-fach V2A (4 Stück)
Art. A01 A34

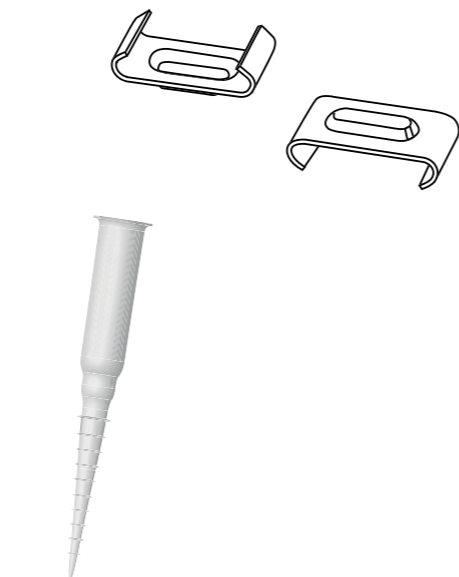
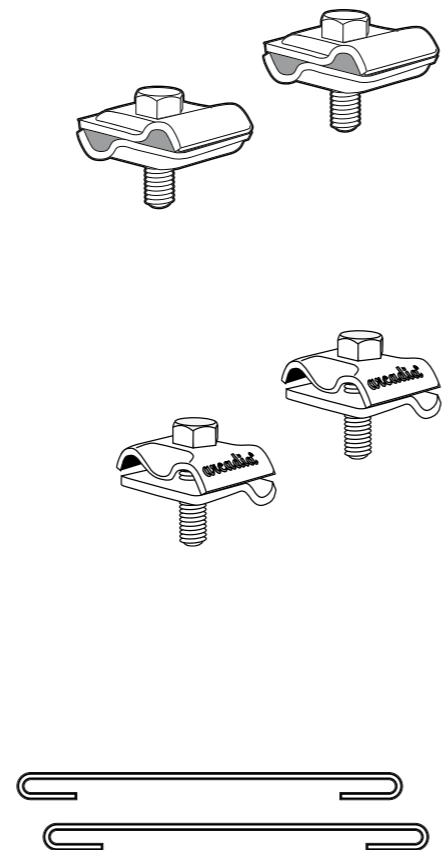
- Wandabstandhalter 23 cm für **PERGONE®**
Art. A01 F23

- Wandabstandhalter 13 cm für **Pergonenzaun**
Art. A01 F13

- Wandabstandhalter für **Hochbeet**
Art. A01 F11 Abstandhalter, Länge 10,5 cm
Art. A01 F104 Abstandhalter, Länge 103,5 cm
Art. A01 T104 T-Abstandhalter, Länge 107 cm

- Klammer für Pergonenabdeckung
Art. A01 K21

- Schraubfundament
Art. A06 K020 Erddübel zum Eindrehen als Verankerung im Boden für **Zaunsäule**, Länge: 80 cm, Durchmesser: 9 cm
Art. A06 K030 Granulat zum Befüllen des Schraubfundaments



09-2 ZUBEHÖR FÜR RANKSYSTEM

- Wand- und Bodenbefestigungssockel, rund, 3-Stift, 7er
Art. A04 K53

- Wand- und Bodenbefestigungssatz, bestehend aus
3 Stück Klemmhülsen, 3 Stück Stockschrauben, 3 Stück Dübel
Art. A01 D19

- Klemmhülse, Guss z.B. zum Verbinden bzw.
Verlängern von Rankgitterträgern
Art. A01 D11

- Klemmhülzensatz, Guss (3 Stück)
Art. A01 D13

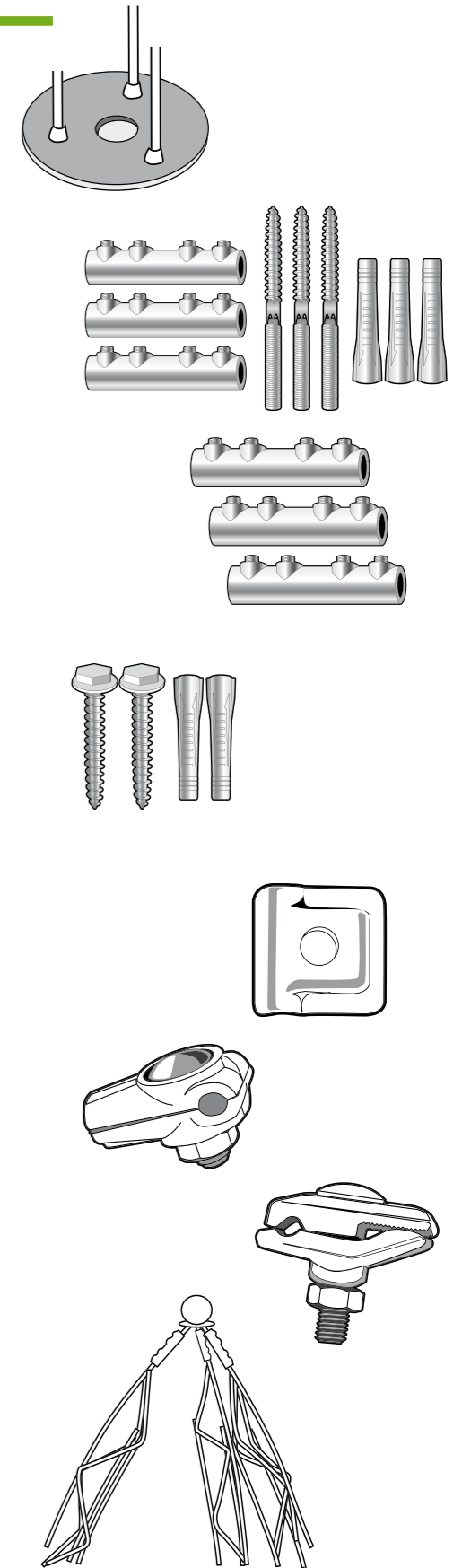
- Wand- und Gitterbefestigungssatz, bestehend aus
2 Stück Scheibenkopfschrauben, 2 Stück Dübel
Art. A01 A12

- Überleger 1-fach V2A
Art. A01 P21

- 90° T-Klemme, Guss
Art. A01 D51

- Flachstahlklemme, Guss
Art. A01 D54

- Kugelkopfteil, 3-Stift, Stahl verzinkt
Art. A04 K83

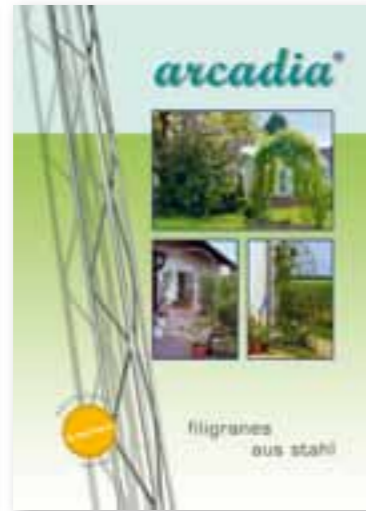


arcadia®

3ks®
profile gmbh



Prospekt **PERGONE®**



Prospekt Filigranes aus Stahl



T-Fal® Dichtsystem



T-Fal® Dichtsystem BS



D-SYS Dehnfugensystem



Prospekt Pergonenzaun



Prospekt Hochbeet



FÜR NICHTS IN DER WELT

WÜRDEN WIR UNSEREN

GARTEN TAUSCHEN.

SO SIND WIR ZU FINDEN...



arcadia®



FIRMENSITZ

ADR. 3KS PROFILE GMBH
ASANGSTRASSE 16
D-94436 SIMBACH
TEL +49 9954 70017-70
FAX +49 9954 70017- 88
E-MAIL INFO@3KS-ARCADIA.DE
WEB WWW.3KS-ARCADIA.DE

SHOWROOM

ADR. 3KS PROFILE GMBH
FRIEDHOFSTRASSE 3
D-94436 SIMBACH

ÖFFNUNGSZEITEN

MO. – DO.: 08⁰⁰ – 12⁰⁰ UHR
13⁰⁰ – 17⁰⁰ UHR
FREITAG: 08⁰⁰ – 12⁰⁰ UHR
13⁰⁰ – 14⁰⁰ UHR